



**Ostravské vodárny
a kanalizace a.s.**

Nádražní 28/3114 • 729 71 Ostrava – Moravská Ostrava
Tel.: 597 475 111, 595 152 111 • Fax: 596 118 217
IČ: 45193673 • DIČ: CZ45193673
Zápis v OR KS v Ostravě, v oddílu B, vložka 348

EXTERNÍ DOKUMENT

Vydání č.: 6

OVAK/EXT/02

Účinnost vydání od: 5.3.2015

Název dokumentu:

**POŽADAVKY NA PROVÁDĚNÍ VODOVODNÍCH
ŘADŮ A PŘÍPOJEK**

	Jméno	Funkce	Datum	Podpis
Zpracoval	Ing. Petr Nováček	vedoucí oddělení VH rozvoje	25.2.2015	
Přezkoumal	Ing. David Kutý, MBA	výrobní ředitel	3.3.2015	
Schválil	Ing. Petr Konečný, MBA	generální ředitel	5.3.2015	

Ostravské vodárny a kanalizace a.s.	OVAK/EXT/02	Strana/celkem stran: 1/10
	Požadavky na provádění vodovodních řadů a přípojek	Vydání č.: 6

1 ÚČEL

Účelem tohoto dokumentu je doplnit specifické požadavky k zákonným normám [2] při návrhu a realizaci vodovodů pro veřejnou potřebu, přípojek a objektů na vodovodní síti, jejich přeložek, oprav a rekonstrukcí.

2 PŮSOBNOST

Tento dokument je závazný pro všechny zaměstnance OVAK a.s., pro externí projektanty a dodavatele, kteří projektují a realizují stavby na území města Ostravy.

3 ZKRATKY A DEFINICE

OVAK a.s.	Ostravské vodárny a kanalizace a.s.
PE	polyetylén
DN	jmenovitá světlost
Cu	měď
MPa	megapascal = jednotka tlaku
Sb.	Sbírka zákonů
SM	Směrnice
SMO	Statutární město Ostrava

4 POSTUP

4.1 Požadavky na projektovou dokumentaci

Projektová dokumentace bude zpracovaná oprávněnou osobou v souladu s platnou legislativou.

- Dokumentace bude navržena v členění dle vyhlášky č. 503/2006 Sb. a č. 499/2006 Sb.
- Dokumentace bude obsahovat stanovisko k nutnosti koordinátora stavby dle platné legislativy.
- V projektové dokumentaci musí být uvedeny majetkoprávní vztahy k nově navrhovanému vodovodu.

4.2 Požadavky na technické provedení vodovodní řadů

4.2.1 Trasa

- Vodovodní řady jsou přednostně navrhovány zaokruhované.
- U nezaokruhovaných řadů je vždy na konci osazen hydrant. Výjimečně u krátkých řadů DN 50, kde je zajištěna dostatečná výměna vody, je možno od osazení hydrantu upustit.
- Vodovodní řady jsou ukládány přednostně v pozemcích statutárního města Ostravy nebo státu. Na těchto pozemcích se upřednostňuje trasa mimo komunikace v zatravněných plochách.
- V případě nutnosti umístit řad do zpevněné plochy se upřednostňuje umístění v komunikacích před parkovišti a rozebíratelné povrchy před nerozebíratelnými.

Ostravské vodárny a kanalizace a.s.	OVAK/EXT/02	Strana/celkem stran: 2/10
	Požadavky na provádění vodovodních řadů a přípojek	Vydání č.: 6

- Pokud je nutno jednotlivé úseky vodovodu či objekty na nich navrhnout do pozemků jiných vlastníků, musí být zajištěna jiná práva k těmto pozemkům zaručující přístup pro provozování. Je upřednostňováno zřízení věcného břemene; smlouvu o smlouvě budoucí je nutno uzavřít před vydáním stavebního povolení.
- Vodovodní řady jsou přednostně navrhovány tak, aby byly dostupné mechanizaci pro provádění oprav, nových odboček, přípojek atd.
- Ochranná pásma vodovodních řadů a pravidla omezující činnosti v nich jsou dána příslušnou legislativou [2].
 - vodovodní řady do průměru 500 mm včetně – 1,5 m od líce potrubí na obě strany
 - vodovodní řady nad průměr 500 mm – 2,5 m od líce potrubí na obě strany.
 - u vodovodních řadů o průměru nad DN 200, jejichž dno je uloženo v hloubce větší než 2,5 m, se ochranné pásmo rozšiřuje o 1 m na každou stranu.
- Poloha navrhovaného řadu musí ve vztahu k ostatním sítím splňovat požadavky příslušné normy pro prostorové uspořádání sítí technického vybavení.
- Vodovodní potrubí do DN 200 se navrhuje v podélném sklonu min. 3 ‰, od DN 250 do DN 500 ve sklonu min. 1 ‰ a potrubí DN 600 a větší nejméně 0,5 ‰.

4.2.2 Dimenze a materiál

- Návrh nových vodovodních řadů je nutno doložit hydrotechnickým výpočtem a projednat s oddělením vodohospodářského rozvoje OVAK a.s., a to především z důvodu zajištění dostatečné kapacity vodovodu, určení místa a způsobu napojení na stávající rozvody. Dále je nutno zajistit kladné závazné koordinované stanovisko SMO.
- Vodovodní řady jsou navrhovány v dimenzi DN 80 a větší. Ve výjimečných a odůvodněných případech, pro krátké větve s omezeným počtem připojených nemovitostí a bez požadavku na požární zabezpečení je možno navrhovat veřejné řady i v dimenzi DN 50.
- Materiálem pro vodovodní potrubí (veřejné řady i přípojky) dimenze do DN 200 včetně a tlaku do 0,6 MPa je přednostně polyetylén (PE 100 RC, SDR 11), dále je možno použít tvárnou litinu s cementovou výstelkou. U větších profilů a tlaků je používána tvárná litina s cementovou výstelkou. Litinové potrubí je používáno dle pevnostních tříd doporučených EN 545. Vnější izolace je používána Zn/Al 400 mg/m² s ochranným nátěrem pokud z korozního ohrožení nevyplyne potřeba silnější izolace. Použití jiného materiálu je nutno projednat individuálně.
- V případě, že se jedná o opravu či přeložku kratších úseků vodovodního potrubí (cca do 100 m) z jiného materiálu, je možno po dohodě s oddělením vodohospodářského rozvoje, případně s vedoucím provozu vodovodní sítě, použít materiál shodný se stávajícím.
- V kolektorech a technických chodbách je používán podle místních podmínek sklolaminát nebo tvárná litina, případně nerezová ocel.
- U přeložek ocelových přivadčů je volbu materiálu nutno projednat s provozovatelem.

4.2.3 Armatury a spojovací materiál

- Na vodovodních řadech se jako uzávěry u menších profilů používají šoupátka, u větších profilů se upřednostňují klapky.
- Při spojování potrubí PE je v maximální možné míře používáno svařování (el. tvarovky nebo svary zrcadlem). Přírubové T kusy jsou používány na potrubí PE,

Ostravské vodárny a kanalizace a.s.	OVAK/EXT/02	Strana/celkem stran: 3/10
	Požadavky na provádění vodovodních řadů a přípojek	Vydání č.: 6

pokud na ně přímo navazují dvě nebo tři šoupátka. Mechanické spoje je možno používat jen výjimečně a je nutno důsledně dodržet výrobcem předepsané pracovní postupy.

- Uzavírací šoupátka jsou používána měkce těsnící klínová.
- Typ uzavíracích klapek je projednáván individuálně.
- Těla šoupátek, klapek, hydrantů a litinové tvarovky na vodovodních řadech jsou vyrobeny z tvárné litiny.
- Spojovací šrouby a matice u přírubových spojů jsou používány nerezové a pod hlavu šroubu i pod matici je vždy umístěna nerezová podložka. Volba materiálů nebo ošetření šroubů musí umožnit jejich demontáž (různé třídy nerez oceli, nebo chemické ošetření).
- Jako uzávěry na přípojkách jsou používána šoupátka. Pouze u nových PE řadů jsou pro navrtávky používány elektrotvarovky s ventilem.
- Kulové ventily nesmí být použity ve spojení se zákopovou soupravou.
- Pro zákopové soupravy jsou ve zpevněných plochách používány teleskopické tyče, v nezpevněných je možno použít tuhé. Jehlancový nástavec pro klíč a objímka vřetene (spodní ořech) jsou provedeny z tvárné litiny. Klíčová tyč má jako protikorozi ochranu min. pozinkování.
- Pro zákopové soupravy v plochách s litým asfaltem jsou používány litinové poklopy. V ostatních případech je možno použít plastové, pokud vyhovují statickému zatížení.
- Pro zákopové soupravy nejsou používány v žádném případě poklopy s velikostí víčka menší než 12 cm.
- Pod poklopy zákopových souprav jsou používány plastové vystředovací podložky.
- Mezi vrchem ořechu zákopové soupravy a vrchem poklopu musí být zachována vzdálenost min. 15 cm pro umístění technologického zařízení, např. pro záznam šumů.
- Nadzemní hydranty jsou navrhovány pouze v případech zdůvodněných požární potřebou. Jejich kapacitu je nutno ověřit výpočtem, případně i měřením. Na základě kapacity vodovodní sítě a požadavku požární ochrany je navržena dimenze hydrantu.
- Na vodovodním potrubí se používají oblouky s min. poloměrem 1,5 D. Na potrubí PE je přípustné použít kolena do 45°. Ostrá kolena 90° je možno použít jen výjimečně v technicky odůvodněných případech.
- Typ a umístění automatických vzdušníků na vodovodní síti je řešen individuálně.
- Všechny armatury na vodovodu umístěné v zemi musí být označeny orientační tabulkou (příloha. č. 8).
- Ochrana proti korozi u větších profilů – podmínky stanoví provozovatel, případně společnost, která pro provozovatele zajišťuje servis.
- Při opravách a přeložkách musí být zohledněno budoucí akustické vyhledávání vodovodního potrubí a poruch na něm. (Není možno např. litinové potrubí opravit vložením kusu plastového). Dále na plastových řadech musí být ve vzdálenostech cca do 100 m možnost kontaktu s potrubím prostřednictvím navrtávky, šoupátka sekčního nebo na odbočce, případně jiným způsobem.

Ostravské vodárny a kanalizace a.s.	OVAK/EXT/02	Strana/celkem stran: 4/10
	Požadavky na provádění vodovodních řadů a přípojek	Vydání č.: 6

4.2.4 Ukládání vodovodního potrubí

Pro výkop a způsob uložení potrubí platí požadavky výrobce a určuje je projekt v závislosti na místních podmínkách.

Pro nejčastěji kladená vodovodní potrubí, tj. PE do DN 200 včetně, v běžných podmínkách (bez extrémního zatížení) jsou požadavky na výkop a uložení potrubí upřesněny a upraveny takto:

Výkop

- Optimální krytí potrubí je 1,2 m. Jiná hloubka uložení musí být zdůvodněna, např. vyšší krytí v komunikaci, křížení jiných inženýrských sítí atd.
- Minimální šířka rýhy je dána požadavkem zajistit min. 15 cm mezi vnějším lícem potrubí a stěnou výkopu pro provedení kvalitního obsypu.

Pokládka a zásyp

- Pro lože a zásyp se používá těžený písek.
- Lože pro uložení potrubí bude tloušťky 10 cm. Lože je nutno urovnat do předepsané nivelety. Hutnění není nutné.
- Obsyp potrubí se provádí do úrovně vrchu potrubí. Hutnění postačuje v rozsahu, který zaručí úplný obsyp potrubí.
- Zásyp potrubí se provádí 30 cm nad vrch potrubí, bez hutnění. Na této vrstvě je uložena signalizační folie.
- Při vhodných geologických podmínkách (jemnozrnné a sypké zeminy) je možno po dohodě se zástupcem provozovatele nahradit písek pro obsyp a podsyp výkopkem. V tom případě bude použito potrubí s vnější ochrannou vrstvou. Je však nutno dodržet požadavky výrobce potrubí na uložení a zásyp především s ohledem na zrnitost zeminy.
- Zásyp rýhy v komunikacích je prováděn těženým lomovým kamenivem. Skladbu zásypu určí PD.

Z hlediska dozorování stavby je pro správné uložení potrubí rozhodující kontrola urovnání lože a tloušťky podsypu, šířka a správné provedení obsypu a tloušťka zásypu před uložení folie.

Technické řešení bezvýkopových oprav a sanací je projednáváno individuálně se zástupci OVAK a.s.

4.2.5 Ostatní podmínky pro stavbu

- Vodovodní řady jsou budovány vždy na základě rozhodnutí o povolení stavby nového nebo změně hotového vodního díla.
- Po dobu výstavby vodovodu budou přístupny všechny armatury na novém i stávajícím vodovodu, aby nebyly nijak omezeny možnosti provozovatele zajišťovat plynulou dodávku pitné vody. Kde hrozí poškození, budou zařízení na vodovodu vhodným způsobem chráněna, např. skružemi kolem obnažených hydrantů a vřeten šoupátek apod.
- Odvodnění hydrantů bude chráněno geotextílií, aby byla zaručena jeho funkčnost.
- Při skladování a montáži potrubí, tvarovek a armatur musí být dodrženy podmínky výrobců a důsledně chráněny před vniknutím nečistot a živočichů.

Ostravské vodárny a kanalizace a.s.	OVAK/EXT/02	Strana/celkem stran: 5/10
	Požadavky na provádění vodovodních řadů a přípojek	Vydání č.: 6

- Potrubí uložené v zemi je pro vyhledání polohy opatřeno vodiči 2 x Cu 4 mm² připevněnými k vrchu potrubí. Vodiče pro vyhledávání jsou vyvedeny pod poklopy armatur na vodovodním řadu (uzávěry a hydranty). Vodiče jsou spojovány svorkami nebo pájením a spoje opatřeny vodotěsnou izolací.
- Z každé trasy vodovodu opatřené vodiči jsou oba vyvedeny samostatně až pod poklop. To znamená na konci trasy 2 vodiče, u armatury v průběhu trasy 4 vodiče, u odbočky 6 vodičů.
- U průběžných vodičů je pod poklopem svinuto cca 0,5 m vodiče, může být ponechán v celku s izolací.
- Na vodičích uložených v zemi nesmí být porušena izolace, případně musí být opravena jako by se jednalo o vedení silové elektřiny.
- Každý spoj v zemi spojuje vždy pouze dva konce vodičů.
- Vodič je od potrubí pod poklopem veden v samostatné chráničce, aby bylo zaručeno jeho neporušení při provádění zemních prací. Nepřípustné je navinutí na zákopovou soupravu či hydrant.
- Zkouška funkčnosti vodičů se provádí po provedení zemních prací. Max. vzdálenost mezi vývody vodičů je 1500 m.
- Ve výšce 30 cm nad vrchem potrubí je uložena neperforovaná výstražná folie, modrá nebo bílá s označením vodovodní řad.
- Ve složitých podmínkách (větší profily, velké namáhání atd.) je požadováno statické posouzení pevnosti potrubí.
- Přepojení nového potrubí na stávající síť, napojení nových nebo přepojení stávajících přípojek provádí na základě objednávky OVAK a.s., nebo dodavatel za přítomnosti zástupce provozovatele. Totéž platí i pro manipulace s armaturami na síti a odběry vody pro účely proplachů, tlakových zkoušek atd. (proplachy viz příloha č. 1).
- Zástupce provozovatele je vždy přizván ke kontrole potrubí před provedením záhozu.
- Pro nové, opravené či přeložené vodovodní řady bude zpracována dokumentace skutečného provedení, která bude ve dvou vyhotoveních předána provozovateli. V dokumentaci bude doloženo polohopisné a výškopisné zaměření (viz příloha č. 4).
- Ke kolaudaci budou v dokladové části doloženy výsledky tlakové zkoušky, rozbor vzorku vody v rozsahu zkráceného rozboru dle vyhlášky 252/2004 Sb. v platném znění, doklady o shodě použitých materiálů, protokol o funkčnosti vodičů apod. Veškeré zkoušky budou provedeny za účasti zástupce budoucího provozovatele.
- Svařování PE potrubí na staveništi v temperovaných stanech při teplotách pod +5°C je možné jen výjimečně v provozně odůvodněných případech a za přítomnosti dozoru provozovatele.
- Pro odstranění zoxidované vrstvy na PE před svařováním je zakázáno používat ruční škrabky, je nutno použít mechanické.
- Vinuté potrubí PE je možno používat do DN 50 včetně. Pro větší profily je používán tyčový PE.

4.2.6 Zrušení potrubí

Vodovodní řady, které již nebudou nadále využívány, jsou rušeny a to buď na základě samostatného rozhodnutí o odstranění vodního díla, nebo v rámci opravy či rekonstrukce. Při rušení je požadováno:

- Odstranění všech povrchových znaků původního potrubí (poklopy, orient. tabulky, zákopové soupravy, ovládací tyče atd.).

Ostravské vodárny a kanalizace a.s.	OVAK/EXT/02	Strana/celkem stran: 6/10
	Požadavky na provádění vodovodních řadů a přípojek	Vydání č.: 6

- Zabetonování nebo zaplnění montážní pěnou všech obnažených konců stávajícího potrubí u profilu do DN 150.
- U profilů DN 200 a větších bude potrubí zaplněno vhodným způsobem, např. popílkocementovou směsí.
- Rušené šachty jsou demontovány do hloubky min. 1 m pod upravený terén a zasypány.

4.3 Požadavky na technické provedení přípojek

- Každá nemovitost, případně každé popisné číslo u domů s více vchody, má mít samostatnou vodovodní přípojku. Vlastnictví vodovodní přípojky určuje příslušná legislativa [2]. (Pokud není prokázáno jinak, vlastníkem přípojky je vlastník připojené nemovitosti nebo pozemku).
- Více přípojek pro jeden objekt nebo rozsáhlejší areál je možno zřídit jen výjimečně po dohodě s provozovatelem.
- Pro napojení přípojky se používají navrtávky, pokud to není technicky možné, je vysazena odbočka. Odbočení a navrtávka je součástí vodovodního řadu včetně uzávěru na přípojce.
- Pro materiál přípojek a jejich ukládání platí totéž co pro vodovodní řady.
- Navrtávka na novém potrubí PE se provádí vždy elektrotvarovkou. Na stávajícím potrubí je nutno navrtávku provést příslušným navrtávacím pasem.
- Profily přípojek vychází z hydrotechnického výpočtu. Nepoužívá se potrubí PE 25 (DN 20).
- Přípojky do DN 50 včetně jsou prováděny pokud možno z jednoho kusu potrubí. Trvale nepřístupné spoje jsou prováděny výhradně elektrotvarovkami.
- Prostupy potrubí ve stěnách nebo pod základy musí být provedeny tak, aby byla zajištěna jejich úplná vodotěsnost a plynutěsnost. U novostaveb je potrubí vedeno v chrániče, u dodatečně prováděných prostupů stěnami chránička není nutná.
- U veřejných budov je u nových přípojek ke kolaudaci požadován rozbor vody v rozsahu zkráceného rozboru dle vyhlášky 252/2004 Sb. v platném znění, odebraný na výtoku z přípojky nebo vnitřních rozvodech.
- Provozovatel si vymíní právo na kontrolu provedení přípojky bezprostředně před záhozem v celé její délce.
- Trasa přípojky musí být navržena co nejkratší bez zbytečných lomů.

4.4 Měření spotřeby vody

- Spotřeba vody je měřena fakturačním vodoměrem. Typ a profil vodoměru určuje provozovatel
- Vodoměry jsou umísťovány do vodoměrných šachet. V odůvodněných případech je možno vodoměr umístit uvnitř nemovitosti. O umístění vodoměru rozhoduje provozovatel.

Pro jednotlivé způsoby umístění vodoměru platí tyto zásady:

- **Vodoměrné šachty podzemní**

Ostravské vodárny a kanalizace a.s.	OVAK/EXT/02	Strana/celkem stran: 7/10
	Požadavky na provádění vodovodních řadů a přípojek	Vydání č.: 6

- Je upřednostňováno umístění co nejbližší místu odbočení přípojky, na veřejném prostranství a pokud možno v nezpevněných plochách. V odůvodněných případech je možné umístění uvnitř oploceného areálu odběratele.
- Vodoměrná šachta je vybudována dle ČSN 755411, pokud možno s gravitačním odvodněním. Doporučené minimální vnitřní rozměry jsou 1200 x 900 x 1600 mm (délka, výška, šířka), žebřík nesmí zasahovat do průřezného profilu poklopu, min. rozměr poklopu je 600 x 600 mm.
- Vodoměry malé dimenze (zpravidla rodinné domy) je možno osazovat do vodoměrné šachty typu tubus.
- Vodoměrná tubusová šachta musí odpovídat požadavkům na montáž axiálního vodoměru se stavební délkou 110 mm a musí splňovat veškeré náležitosti a požadavky stanovené zákonem č.22/1997 Sb. o technických požadavcích na výrobky a o změně a doplnění některých zákonů - §13 a nařízení vlády č. 163/2002 Sb. kterým se stanoví technické požadavky na vybrané stavební výrobky - § 13 Prohlášení o shodě a Příloha č.2 , skupina 7/9. Tuhost těla tubusu a jeho poklopu musí odpovídat jejich umístění v terénu (ochrana proti mechanickému poškození).
- Nepovolují se tubusy v místech s vysokou hladinou spodní vody.
- **Vodoměrné šachty nadzemní:**
 - Používají se typizované nadzemní šachty k tomuto účelu určené, které zajišťují dostatečnou ochranu vodoměru před poškozením a zamrznutím.
 - Vodoměrná šachta je umístěna na hranici veřejného prostranství a soukromého pozemku jako součást oplocení. V odůvodněných případech může být umístěna přímo na lici objektu.
- **Uvnitř objektu je možno umístit vodoměr při splnění těchto podmínek:**
 - U dané nemovitosti v odůvodněných případech není možno vodoměr umístit ve vodoměrné šachtě.
 - Vodoměr je umístěn v technické místnosti, kde nehrozí nebezpečí vzniku škod na majetku při provádění odečtů, výměnách a v případě poruchy na vodoměru.
 - Přípojka není vedena po pozemcích třetích subjektů.
 - Místnost, kde je vodoměr umístěn, je gravitačně odvodněna.
 - Vodoměr je umístěn bezprostředně za vstupem potrubí do objektu.
 - Umístění vodoměru umožní jeho pravidelný odečet, bezproblémovou montáž a výměnu a je nutno toto individuálně projednat s provozovatelem. Vodoměrná sestava je umístěna v bezpečné vzdálenosti od elektrických zařízení.
 - Vodoměr je součástí vodoměrné sestavy. Ta je tvořena uzávěrem, vodoměrem, zpětnou klapkou a uzávěrem s výpustným ventilem. Výpustný ventil je umístěn zásadně za vodoměrem. Filtr před vodoměrem je umístěn u vodoměrů DN 40 a větších, u menších profilů je filtr součástí vodoměru a jako samostatná armatura se neosazuje.

Jako kontrolní měřidla na vodovodní sítí jsou používány mechanické vodoměry nebo indukční průtokoměry s výstupem pro osazení dataloggeru či dálkový přenos. Typ měřidla i výrobce určuje provozovatel.

Ostravské vodárny a kanalizace a.s.	OVAK/EXT/02	Strana/celkem stran: 8/10
	Požadavky na provádění vodovodních řadů a přípojek	Vydání č.: 6

Podle potřeby provozovatel umísťuje na fakturační i kontrolní vodoměry krátkodobě nebo i trvale zařízení pro uchování či přenos dat.

V případě požadavku odběratele na dálkový přenos průtoku přípojkou pro jeho potřebu bude toto umožněno přímo z fakturačního vodoměru za níže uvedených podmínek:

- Provozovatel osadí vodoměr, který snímání umožní.
- Instalace zařízení, pro přenos dat, je nákladem odběratele. Dané zařízení bude s použitým vodoměrem kompatibilní a neovlivní jeho fungování. Podmínky vlastní instalace projedná odběratel s provozovatelem.
- Provozovatel neponese zodpovědnost za poškození zařízení, které bránilo provádění řádné údržby, odečtu a výměny vodoměru.
- V případě potřeby snímání dat ze strany provozovatele tento po dohodě s odběratelem osadí vlastní zařízení.
- V případě potřeby provozovatele z daného vodoměru snímat hodnoty trvale, bude zákazník informován v předstihu min. 1 měsíc a zařízení odpojí. Pokud to bude technicky možné, provozovatel umožní zákazníkovi současně snímat potřebné hodnoty i pro jeho potřeby.
- Provozovatel si v rámci pravidelné či mimořádné výměny vodoměrů vyhrazuje právo typ a velikost vodoměru změnit. Bude se jednat opět o vodoměr umožňující snímání dat, avšak nemusí být plně kompatibilní s již instalovaným zařízením odběratele.
- Pro fakturaci zůstává nadále rozhodující fyzický odečet stavu vodoměru.

Ostravské vodárny a kanalizace a.s.	OVAK/EXT/02	Strana/celkem stran: 9/10
	Požadavky na provádění vodovodních řadů a přípojek	Vydání č.: 6

4.5 Objekty na vodovodní síti

4.5.1 Chráničky, technické chodby, kolektory

Při jejich navrhování je nutno dodržet požadavky normy ČSN 737505 „Sdružené trasy městských vedení technického vybavení“. K těmto obecným požadavkům jsou zde doplněny další.

- V chráničkách je potrubí uloženo na distančních sponách. Konce jsou vhodným způsobem utěsněny (manžety, PUR pěna a pod.).
- Min. rozměry technických chodeb vyplývají především z profilu potrubí a jsou zřejmé z přílohy č. 2. Stručně platí:
 Min. výška $H = 1,9 \text{ m}$
 Min. šířka $\check{S} = 2 \times \text{DN} + 1,3 \text{ m}$
 Potrubí uloženo co nejnižze, min. však 0,4 m nad podlahou.
- Návrh musí řešit statická hlediska uložení potrubí, tj. pevnost podpěr a potrubí a zachycení sil vlivem vodního tlaku a vodních rázů.
- Technické chodby i kolektory musí být gravitačně odvodněny a pokud to není technicky možné, v blízkosti vstupu musí být zřízena jímka pro vyčerpání vody. Musí být řešen způsob dopravy potrubí při opravách (rozebíratelné vstupy pro potrubí, háky, jeřábové dráhy, osvětlení atd.).
- Podpěry pro uložení potrubí musí být z nekorodujících materiálů, případně účinně chráněny proti korozi.

4.5.2 Armaturní šachty

Navrhují se tam, kde jsou na vodovodním potrubí umístěna zařízení nevhodná pro uložení do země (vodoměr, redukční ventil), nebo v případě nutnosti umístit do extrémně exponovaných míst významný uzel na síti.

- Šachty jsou situovány, pokud to je možné, mimo komunikace a zpevněné plochy a jsou v terénu označeny tabulkou.
- Poklop musí být zabezpečen proti samovolnému sklopení a vylomení (např. opěrný blok).
- Nad vstupem musí být madla pevná nebo výsuvná, o výšce 1,1 m.
- Rozměry pevně zabudovaného žebříku jsou stanoveny v ČSN 743282 včetně protiskluzové úpravy stupadel.
- Šachty jsou budovány s gravitačním odvodněním. Při odvodnění do jednotné nebo splaškové kanalizace je na odpadu navržena zápachová uzávěrka. Při odvodnění do dešťové kanalizace nebo na terén bude vhodným způsobem zabráněno vnikání živočichů do šachty.
- Pokud gravitační odvodnění není možné a jsou pro to vhodné podmínky, bude navržen trativod.
- Pokud bude jediným možným způsobem odvodnění čerpání, bude čerpací jímka dostatečně velká a hluboká, aby spínací hladina byla pode dnem šachty.
- Dno šachty bude k odvodňovací jímce spádováno.

Ostravské vodárny a kanalizace a.s.	OVAK/EXT/02	Strana/celkem stran: 10/10
	Požadavky na provádění vodovodních řadů a přípojek	Vydání č.: 6

- Šachtu bez odvodnění je možno budovat jen ve výjimečných a skutečně odůvodněných případech.
- Pokud to je možné, bude každá šachta vybavena dvěma větracími komínky v protilehlých rozích. Mimo vozovky a zpevněné plochy je možno použít poklop s větrací hlavicí. Jedno odvětrání bude vedeno ode dna.

4.5.3 Vodojemy a čerpací stanice

Technické řešení těchto objektů musí být projednáno s provozovatelem.

5 PRAVOMOCI, ODPOVĚDNOSTI A POVINNOSTI

Pravomoci, odpovědnosti a povinnosti jsou stanoveny ve výše uvedeném textu.

Při výstavbě a opravách vodovodních řadů a přípojek je nutno dodržovat podmínky pro přerušení dodávky vody spotřebitelům v souladu s § 9, odst. 6a) a odst. 7b) zákona [2].

6 SOUVISEJÍCÍ DOKUMENTACE

- | | | |
|-----|------------------------|---|
| [1] | Zákon č. 183/2006 Sb., | o územním plánování a stavebním řádu (stavební zákon) v platném znění |
| [2] | Zákon č. 274/2001 Sb., | o vodovodech a kanalizacích pro veřejnou potřebu, v platném znění |
| [3] | SM/054 | Postupy k zajištění kvality pitné vody v distribuční síti - příloha č. 4: Metodický pokyn k provádění proplachů |
| [4] | SM/054 | Postupy k zajištění kvality pitné vody v distribuční síti – bod 4.1.2.1 |

7 PŘÍLOHY

Textové přílohy

- | | |
|--------------|--|
| Příloha č. 1 | Zajištění kvality vody v nových a rekonstruovaných řadech a přípojkách |
| Příloha č. 2 | Výčet dokladů nutných při předání a převzetí stavby |
| Příloha č. 3 | Postup při výstavbě nové nebo rekonstrukci stávající vodovodní přípojky |
| Příloha č. 4 | Požadavky na geodetické zaměření staveb a jejich předávání společnosti OVAK a.s. |

Grafické přílohy

- | | |
|--------------|--|
| Příloha č. 5 | Příčný řez uložení potrubí |
| Příloha č. 6 | Vzorový kladečský plán pro potrubí z tvárné litiny |
| Příloha č. 7 | Vzorový kladečský plán pro potrubí PE |
| Příloha č. 8 | Tabulka pro označení armatur |

Ostravské vodárny a kanalizace a.s.	OVAK/EXT/02	Příloha č.: 1
	Požadavky na provádění vodovodních řadů a přípojek	Strana/celkem stran: 1/2 Vydání č.: 6

Zajištění kvality vody v nových a rekonstruovaných řadech a přípojkách

V souvislosti s povinnostmi provozovatele vodovodu pro veřejnou potřebu vyplývajícími ze zákona č. 274/2001 Sb. a vyhlášky 252/2004 Sb, stanoví společnost Ostravské vodárny a kanalizace a.s. pokyny k provádění dezinfekcí vodovodních řadů:

Proplach

Na dokončeném vodovodním řadu nebo přípojce po tlakové zkoušce je proveden proplach, kdy min. množství vody je 3 – 5 násobek objemu vody v potrubí.

Po proplachu je nutno z daného řadu odebrat kontrolní vzorek k provedení rozboru v akreditované laboratoři, v rozsahu kráceného rozboru (§ 4, odst. 3, vyhl. 252/2004 Sb.). Pokud vzorky vykazují vyhovující kvalitu pitné vody, lze potrubí uvést do provozu bez provedení dezinfekce.

Dezinfekce

Dezinfekci potrubí je možno provádět dvěma způsoby. Jejich volba závisí na místních podmínkách a je v kompetenci dodavatele.

Klasická dezinfekce

Použití nižší koncentrace dezinfekčního roztoku po dobu 24 hodin (33 ml NaClO/m³).

Rychlá dezinfekce

Použití vyšší koncentrace dezinfekčního roztoku po dobu 4 hodin (200 ml NaClO/m³).

Podmínky provádění dezinfekce potrubí

- Po celou dobu provádění desinfekce musí být zajištěno, že desinfikované potrubí je prokazatelně odděleno od provozované vodovodní sítě. Za prokazatelné a dostačující se považuje uzavření funkční armaturou, toto oddělení musí prověřit provozovatel.
- Zhotovitel zodpovídá za to, že za žádných okolností nedojde k propojení dezinfikovaného řadu s vodovodní sítí (např. chybnou manipulací na armaturách apod.).
- Zhotovitel si objedná u OVAK a.s. roztok chlornanu sodného připravený v cisterně v příslušné koncentraci a v objemu dezinfikovaného potrubí navýšeného o cca 20 % .
- Naplnění řadu roztokem chlornanu z cisterny musí být provedeno od nejnižšího místa tak, aby bylo zajištěno jeho dokonalé naplnění. Potrubí musí být na opačném konci daného řadu otevřeno. Přítomnost chloru v roztoku je vhodné kontrolovat měřením, v případě nedostupnosti měřicího zařízení testovat alespoň čichem. Pokud je dezinfikován větší systém, je nutno kontrolovat obsah chloru na všech koncích u větvové sítě. V případě zaokruhované sítě je nutno vhodnou manipulací s armaturami zajistit, aby byly všechny úseky prokazatelně desinfikovány a bylo možno provést kontrolu zaplnění celého systému dezinfekčním prostředkem.

Ostravské vodárny a kanalizace a.s.	OVAK/EXT/02	Příloha č.: 1
	Požadavky na provádění vodovodních řadů a přípojek	Strana/celkem stran: 2/2 Vydání č.: 6

- Pro napojení výtlačku z cisterny k plnění řadu roztokem je nutno, aby místo plnění bylo opatřeno přípojkou pro napojení hadic „B“ nebo „C“, tedy nejlépe hydrant s hydrantovým nástavcem nebo nadzemní hydrant.
- Po naplnění musí být dezinfikovaný řad uzavřen na všech koncích a zajištěn proti úniku dezinfekčního roztoku.
- Po dokončení dezinfekce se provede vypuštění a proplach dezinfikovaného řadu.
- Pokud se proplach provádí pitnou vodou ze stávajícího systému distribuční sítě, musí být zajištěno, aby se dezinfekční roztok nedostal do provozované sítě. To znamená, že proplach se provádí jen z jednoho místa a dezinfikovaný řad musí být na opačném konci otevřen.
- Podle potřeby je nutno proplach provádět opakovaně a případně i ve více směrech, aby bylo dosaženo dokonalého vypláchnutí dezinfekčního prostředku. Pro ověření, zda bylo potrubí dostatečně propláchnuto, musí být provedeno stanovení volného a celkového chloru s tím, že koncentrace volného chloru nesmí překročit 0,30 mg/l a celkového chloru 0,50 mg/l.
- Z dezinfikovaného řadu musí být následně odebrán kontrolní vzorek k provedení rozboru v akreditované laboratoři (viz výše). U samostatného řadu se vzorek odebírá na konci řadu ve směru toku vody. Pokud se jedná o rozsáhlejší systém, odebírají se vzorky na všech koncích, či nejvzdálenějších místech zaokruhané sítě. V případě pochybností určí odběrná místa objednatel.

Neprovedení nebo nerespektování všech náležitostí uvedenými v těchto požadavcích bude hodnoceno jako hrubá závada při převímce stavby provozovatelem a bude vrácena dodavateli k doplnění.

Kontaktní osoba - vedoucí provozu vodovodní sítě OVAK a.s.

Ostravské vodárny a kanalizace a.s.	OVAK/EXT/02	Příloha č.: 2
	Požadavky na provádění vodovodních řadů a přípojek	Strana/celkem stran: 1/1 Vydání č.: 6

Výčet dokladů nutných k odevzdání a převzetí dokončeného díla

Vodovodní řady

- projektová dokumentace staveb financovaných SMO a OVAK a.s., opravená dle skutečného provedení: 2x
- geodetické zaměření skutečného provedení staveb financovaných SMO a OVAK a.s., v souřadnicích: 2x
- projektová dokumentace staveb jiných investorů, opravená dle skutečného provedení: 1x
- geodetické zaměření skutečného provedení staveb jiných investorů v souřadnicích: 1x
- zápis o výsledku tlakové zkoušky
- protokol vyhovujícího rozboru vody
- atest potrubí, atesty prefabrikovaných šachet
- atest kovového vodiče pro vyhledávání potrubí
- jde-li o ocelové potrubí - zápis o jiskrových zkouškách
- protokol o funkčnosti katodové ochrany

U nadzemních stavebních objektů je dále nutno předat:

- revizní zkoušky elektrozařízení
- revizní zpráva hromosvodů
- osvědčení o jakosti a kompletnosti technologického zařízení
- atesty dodaných zařízení (tlakové nádoby, jeřáby apod.)
- záruční listy strojů a zařízení

Existující stavby, ke kterým není možno původní doklady dohledat

týká se výjimečných případů předávání nalezené infrastruktury

- Dokumentace skutečného provedení stavby, případně pasport stavby, včetně ověření dle § 125 Stavebního zákona č. 183/2006 Sb. v platném znění
- nabyvací titul
- vyčíslení hodnoty majetku po jednotlivých objektech (odhad znalce)

Ostravské vodárny a kanalizace a.s.	OVAK/EXT/02	Příloha č.:3
	Požadavky na provádění vodovodních řadů a přípojek	Strana/celkem stran: 1/1 Vydání č.: 6

Postup při výstavbě nové nebo rekonstrukci stávající vodovodní přípojky

Realizace nové přípojky

Realizaci vodovodní přípojky provádí zhotovitel na základě objednávky (smlouvy) investora, dle podmínek platného stavebního povolení [1], schválené projektové dokumentace a v souladu s vyjádřením OVAK a.s.

Realizace přípojky zahrnuje:

- montáž přípojky včetně navrtání potrubí a osazení vodoměru
- uložení vytyčovacího vodiče na potrubí
- uložení signalizační folie nad potrubí ve veřejném prostranství
- tlaková zkouška dle platné legislativy
- proplach odstaveného úseku potrubí [3]
- odběr vzorku vody z provedené přípojky a rozbor v rozsahu dle dokumentu [4]
- geodetické zaměření (pouze v případě požadavku objednatele)

Poznámky:

- Uzavření a otevření vody, navrtání vodovodního potrubí, osazení navrtávacího pasu, domovního uzávěru a vodoměru provádí vždy provozovatel vodovodní sítě. Investor hradí pouze montáž těchto částí.
- Tlaková zkouška musí být provedena za přítomnosti provozovatele.
- U přípojek, které realizuje OVAK a.s., odběr vzorku a rozbor vody provádí zhotovitel ve své režii.

Opravy a rekonstrukce vodovodní přípojky

Opravy vodovodních přípojek v pozemcích, které tvoří veřejné prostranství, se provádí bez projektové dokumentace a stavebního povolení. Zhotovitelem je vždy provozovatel vodovodní sítě.

Důvodem opravy bývá zpravidla nefunkční armatura nebo únik vody. Tyto opravy a údržba vodovodní přípojky jsou zajišťovány na náklady provozovatele vodovodní sítě - viz § 3, odst. 7 zákona [2].

V případě, že není možné provést pouze opravu, provádí se rekonstrukce přípojky pokud možno v celém rozsahu (zpravidla přípojka z materiálu ocel a olovo). Důvodem je většinou nevyhovující technický stav přípojky, který může být zjištěn i při provádění lokální opravy, nedostatečná kapacita přípojky, nebo zhoršení kvality vody. V těchto případech se rekonstrukce realizuje na základě objednávky vlastníka odběrného místa.

Pokud nedojde k dohodě mezi provozovatelem vodovodu a vlastníkem vodovodní přípojky na financování rekonstrukce přípojky, krajním řešením může být až odstávka stávající vodovodní přípojky z důvodu jejího nevyhovujícího technického stavu.

Při opravě a výměně části (částí) přípojky se provádí pouze tlaková zkouška provozním tlakem dotčeného úseku přípojky a proplach vodovodní přípojky [3] bez laboratorního rozboru vzorku vody.

Ostravské vodárny a kanalizace a.s.	OVAK/EXT/02	Příloha č.:4 Strana/celkem stran: 1/2 Vydání č.: 6
	Požadavky na provádění vodovodních řadů a přípojek	

Požadavky na geodetické zaměření staveb a jejich předávání společností OVAK a.s.

Následující požadavky vycházejí z potřeb společností Ostravské vodárny a kanalizace a.s. a správy mapové dokumentace liniových i prostorových staveb v jejím provozování, která je prováděná prostřednictvím geografického informačního systému (GIS). Tyto požadavky se týkají zaměření všech staveb, rekonstrukcí, oprav a souvisejících staveb nebo jejich součástí (např. stavby vodovodních a kanalizačních přípojek, areálových kanalizací s vtokem do veřejné kanalizace apod.).

Podmínky pořízení a předání dokumentace staveb:

1. Zaměření bude provedeno oprávněným geodetem ve třetí třídě přesnosti dle ČSN 01 3410.
2. V případě podzemních objektů (zejména objektů inženýrských sítí) musí být geodetické zaměření provedeno vždy před záhozem!
3. U liniových objektů musí být zaměřeny všechny lomové body trasy, odbočky, křížení s jinými objekty inženýrských sítí, středy poklopů kanalizačních šachet, navrtávací pasy přípojek, ovládací prvky (armatury), vnější obrysy souvisejících objektů (komor, šachet, strojoven, ...), vstupy přípojek do objektů, změny charakteristik (změna materiálu nebo profilu), chráničky (začátek a konec) apod..
4. V případě vodovodních řadů s přípojkami nestačí zaměření ventilů na přípojkách, u každého ventilu je nutno zaměřit také osu potrubí vodovodního řadu (navrtávacího pasu, odbočky, ...) !
5. U nadzemních objektů bude provedeno zaměření všech objektů na terénu (půdorysy budov, komunikace, zídky, sloupy, oplocení apod.).
6. Zaměření všech bodů bude provedeno polohopisně i výškopisně.
7. V objektech kanalizační sítě budou výškově zaměřeny všechny charakteristické body - lomové body shybek, přepadové hrany odlehčovacích komor, vtoky a výtoky do/z vstupních a revizních šachet apod.
8. Zaměření bude provedeno v absolutních souřadnicích (nikoliv v místních systémech) - polohopis v JTSK, výškopis s navázáním na státní nivelaci.
9. Dokumentace zaměření bude obsahovat
 - technickou zprávu se základním popisem průběhu měření a identifikací zhotovitele (datum měření, název firmy, jméno geodeta, adresa, telefonní číslo),
 - situaci v měřítku s vyznačením trasy a zákresem všech zaměřených prvků (číslované body), popisem všech měřených úseků (profil, materiál a délku jednotlivých úseků)
 - seznam souřadnic a výšek bodů polohového bodového pole a seznam souřadnic podrobných bodů.
10. Seznamy souřadnic budou předány v tištěné i elektronické podobě (na vhodném paměťovém médiu)) v textovém formátu dle tohoto předpisu:

typ souboru

*.txt, nebo jiný běžně používaný textový formát

formát souřadnice

absolutní hodnota v metrech se třemi desetinnými místy

Ostravské vodárny a kanalizace a.s.	OVAK/EXT/02	Příloha č.:4
	Požadavky na provádění vodovodních řadů a přípojek	Strana/celkem stran: 2/2 Vydání č.: 6

pořadí sloupců číslo bodu
souřadnice Y
souřadnice X
souřadnice Z1 *(niveleta dna u kanalizace, horní hrana u vodovodů a objektů)*
souřadnice Z2 *(pouze u kanalizace - poklopy šachet)*
textová poznámka *(popis měřeného prvku - lom, šoupátko, roh šachty, apod.,
v poznámkách nebudou používány zkratky !)*

oddělovače sloupců mezery (2 a více)

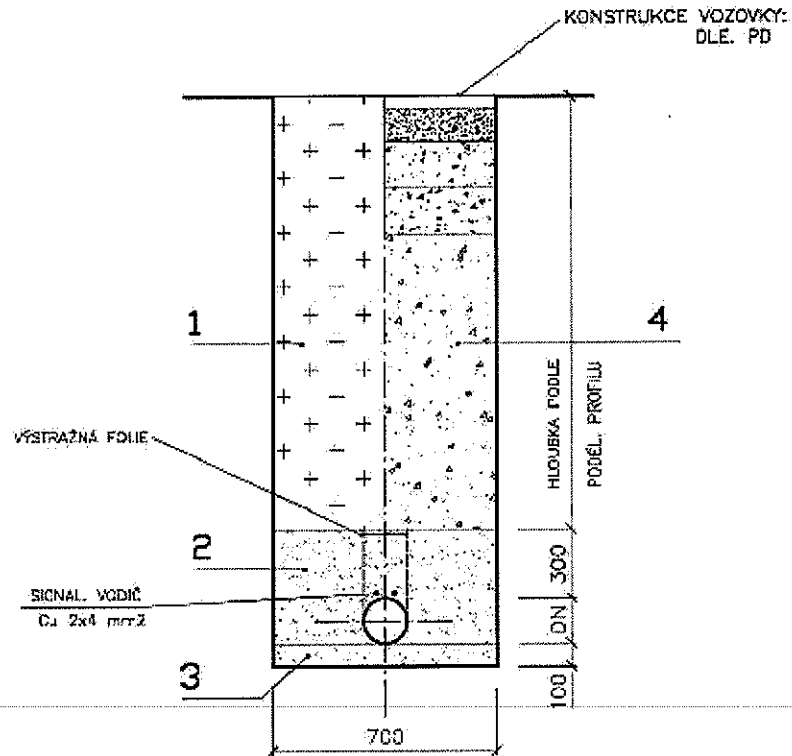
11. Sloupce budou v pevném formátu, tzn. příslušná data (číslo bodu, souřadnice Y, ...) budou na každém řádku umístěna na pevných pozicích.
12. Elektronicky bude rovněž předána situace ve formátu *.dgn, *.dwg nebo *.dxf. Barvy prvků, čísla jednotlivých vrstev a další atributy nejsou předepsány.
13. Dokumentace zaměření stavby bude předávána oddělení dokumentace OVAK a.s., vždy současně s projektem stavby opraveným dle skutečného provedení. Situace zaměření přitom musí být v souladu se situací a kladečským plánem v prováděcí dokumentaci.

Neprovedení nebo nepředání dokumentace se všemi náležitostmi uvedenými v těchto požadavcích bude hodnoceno jako hrubá závada při převjímcce stavby provozovatelem a bude vrácena dodavateli k doplnění.

Kontaktní osoba - vedoucí oddělení dokumentace OVAK a.s.

MIMO KOMUNIKACI

V KOMUNIKACI

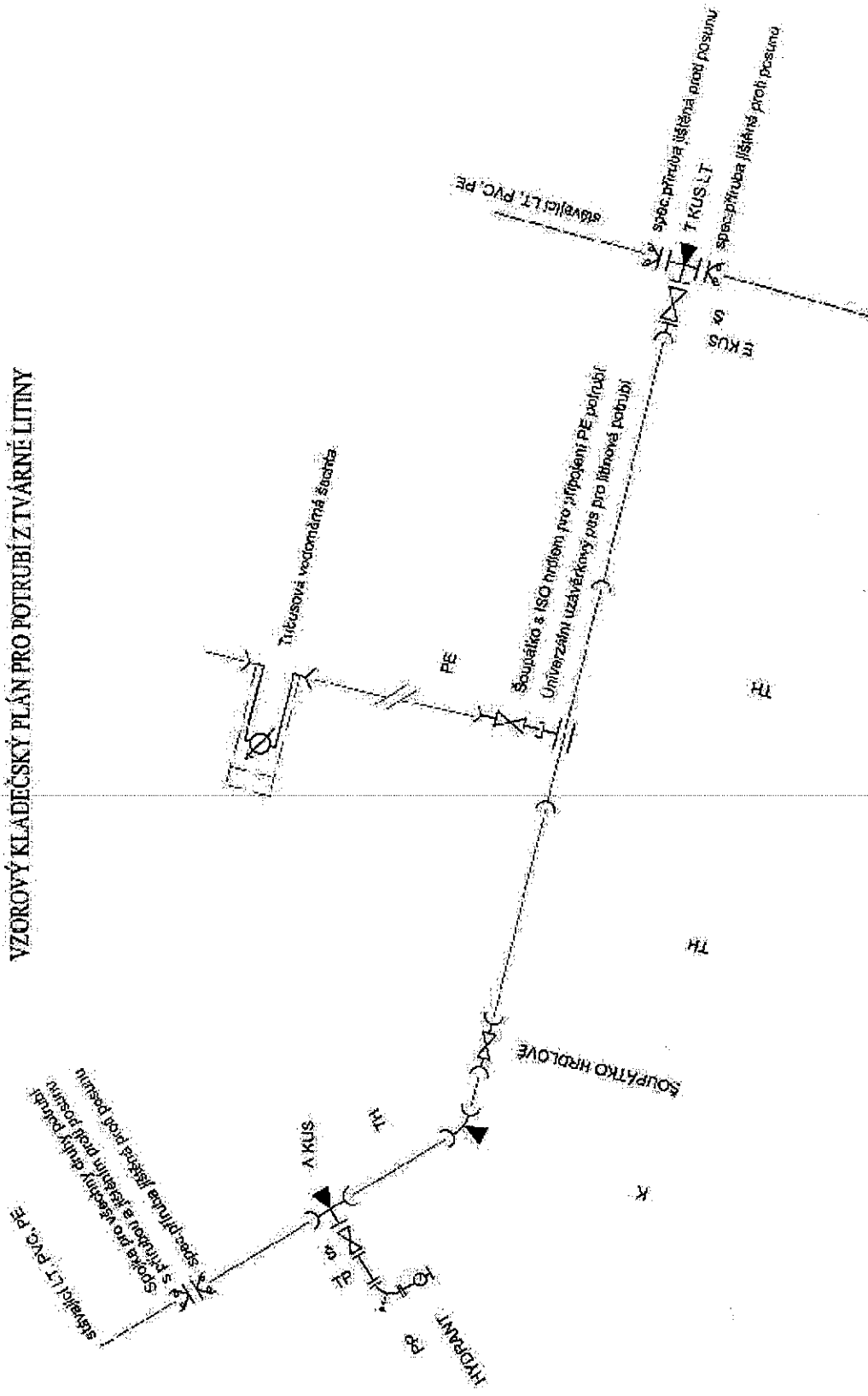


LEGENDA:

- 1 - ZÁSYP VÝKOPKEM - HUTNĚNO PO 300 mm
- 2 - OBSYP POTRUBÍ - TĚŽENÝ PÍSEK - DO VÝŠKY 300 mm NAD POTRUBÍ
- 3 - PÍSKOVÉ LOŽE - TĚŽENÝ PÍSEK
- 4 - ZÁSYP - PŘÍRODNÍ LOMOVÉ KAMENIVO - HUTNĚNO PO 300 mm

PŘÍKLAD ULOŽENÍ POTRUBÍ

VZOROVÝ KLADEČSKÝ PLÁN PRO POTRUBÍ Z TVÁRNĚ LITINY



Poznámka: Je-li to technicky možné, odbočku vysadit pomocí navrávacího pasu.

TABULKA PRO OZNAČENÍ ARMATUR BOZMÍSTNĚNÍ A VÝZNAM ZNAKŮ

- 1 – BARVA
 MODRÁ – vodovodní armatury, šachty a ostatní zařízení pro vodovod
 ČERVENÁ – hydranty
 Barevné provedení písmen : podklad dle barvy tabulky, písmo bílé
- 2 – ROZMĚRY
 MALÁ – 105 mm x 100 mm (typ A – pro vodovodní přípojky)
 VELKÁ – 105 mm x 150 mm (typ B – ostatní)
- 3 – DRUH ARMATURY
 V – ventil
 S – šoupátko, klapka
 H – hydrant
 A – šachta
- 4 – FUNKCE ARMATURY
 M – monitorovací uzávěr
 X – pásmový uzávěr

VELKÁ TABULKA

druh armat.	fos armat.	DN uzávěru	
boční vzdálenost v dm		boční vzdálenost v dm	
kolmá vzdálenost v dm			

MALÁ TABULKA

boční vzdálenost v dm	druh armat.
kolmá vzdálenost v dm	



**Ostravské vodárny
a kanalizace a.s.**

Nádražní 28/3114 • 729 71 Ostrava – Moravská Ostrava
Tel.: 597 475 111, 595 152 111 • Fax: 596 118 217
IČ: 45193673 • DIČ: CZ45193673
Zápis v OR KS v Ostravě, v oddílu B, vložka 348 IČ:
45193673 • DIČ: CZ45193673
Zápis v OR KS v Ostravě, v oddílu B, vložka 348

EXTERNÍ DOKUMENT

Vydání č.: 6

OVAK/EXT/03

Účinnost vydání od: 24.3.2015

Název dokumentu:

**POŽADAVKY NA PROVÁDĚNÍ STOKOVÝCH
SÍTÍ A KANALIZAČNÍCH PŘÍPOJEK**

	Jméno	Funkce	Datum	Podpis
Zpracoval	Ing. Stanislav Lička	specialista VH rozvoje	19.3.2015	
Přezkoumal	Ing. Petr Nováček	vedoucí oddělení VH rozvoje	19.3.2015	
	Ing. David Kutý, MBA	výrobní ředitel	23.3.2015	
Schválil	Ing. Petr Konečný, MBA	generální ředitel	24.3.2015	

Ostravské vodárny a kanalizace a.s.	OVAK/EXT/03	Strana/celkem stran: 1/10
	Požadavky na provádění stokových sítí a kanalizačních přípojek	Vydání č.: 6

1 ÚČEL

Účelem tohoto dokumentu je doplnit specifické požadavky k zákonným normám (zákon o vodovodech a kanalizacích a navazující vyhlášky v platném znění) při návrhu a realizaci kanalizačních řadů pro veřejnou potřebu, přípojek a objektů na stokové síti, jejich přeložek, oprav a rekonstrukcí.

2 PŮSOBNOST

Tento dokument je závazný pro externí projektanty a dodavatele, kteří projektují a realizují stavby na území města Ostravy.

3 ZKRATKY A DEFINICE

Bpv	Balt po vyrovnání
ČSOV	čerpací stanice odpadních vod
DN	jmenovitá světlost
GIS	geografický informační systém
JTSK	Jednotná trigonometrická síť katastrální
OVAK a.s.	Ostravské vodárny a kanalizace a.s.
SMO	Statutární město Ostrava
PE	polyetylén
PP	polypropylén
PVC	polyvinylchlorid
SN	tuhost trubky
ŽB	železobeton

4 POSTUP

4.1 Požadavky na projektovou dokumentaci

- Projektová dokumentace bude zpracovaná oprávněnou osobou v souladu s platnou legislativou.
- Dokumentace bude obsahovat stanovisko k nutnosti koordinátora stavby dle platné legislativy.
- V projektové dokumentaci musí být uvedeny majetkoprávní vztahy k nově navrhované kanalizační síti.

4.1.1 Dokumentace pro územní rozhodnutí

- Dokumentace bude navržena v členění dle vyhlášky č. 499/2006 Sb. v platném znění.
- Dokumentace bude zpracována v souladu s požadavky zákona č. 309/2006 Sb. v platném znění (zákon o zajištění dalších podmínek bezpečnosti a ochrany zdraví při práci).
- U kanalizačních stok bude dokumentace obsahovat min. přehledné podélné profily s návrhovými průtoky.
- V případě, že navržená kanalizace může být ovlivněna recipientem v její blízkosti (výpusti, šachty apod.), bude dokumentace obsahovat údaje o hladinách n-letých vod v ovlivňujícím recipientu

Ostravské vodárny a kanalizace a.s.	OVAK/EXT/03	Strana/celkem stran: 2/10
	Požadavky na provádění stokových sítí a kanalizačních přípojek	Vydání č.: 6

- Kanalizační přípojky budou v dokumentaci řešeny podrobně (situace celého rozsahu přípojek, tabulky přípojek, v opodstatněných případech podélné profily apod.).

4.1.2 Dokumentace pro stavební povolení

- Dokumentace bude navržena v členění dle vyhlášky č. 499/2006 Sb. v platném znění.
- U kanalizačních stok bude dokumentace obsahovat podrobné podélné profily s návrhovými a kapacitními průtoky.

4.2 Návrhová kritéria kanalizační sítě

4.2.1 Návrhový průtok

- Základním parametrem kanalizace je **návrhový průtok**, který musí navržená nebo rekonstruovaná kanalizační síť bezpečně převést, anebo musí být na kanalizační síti navržena taková opatření, která zabrání ohrožení cizích majetků v důsledku nedostatečné kapacity kanalizační sítě (retenční nádrže apod.).
- V souladu s článkem 5 ČSN 75 6110 (EN 752-4) je přetížení systémů stokových sítí nežádoucí a proto musí mít nové stoky kapacitní rezervu. Doporučuje se navrhovat 15 – 20% rezerva v kapacitě potrubí.
- Výpočet návrhového průtoku musí být v dokumentacích uváděn již od samotných začátků navrhování stokové sítě (studie, dokumentace pro územní rozhodnutí apod.).

4.2.2 Kapacitní průtok

- Při výpočtu kapacity kanalizačních trub podle Pavlovského bude použit koeficient drsnosti $n = 0,014$ a při výpočtu podle White-Colebrooka absolutní drsnost $k = 2$ mm. Uvedené koeficienty budou použity pro všechny druhy nových i stávajících potrubí.

4.2.3 Hospodaření s dešťovými vodami

- U nově navrhovaných nebo rozšiřovaných areálů je nutno v souladu s Plánem hlavních povodí ČR schváleným usnesením vlády ČR č. 562 ze dne 23. 5. 2007 snižovat množství srážkových vod odváděných kanalizací a zlepšit podmínky pro jejich přímé vsakování do půdního prostředí.
- V souladu s vodním zákonem a vyhláškou o obecných požadavcích na využívání území při navrhování staveb nebo jejich změn nebo změn jejich užívání přednostně zajistit vsakování srážkových vod nebo jejich odvádění do vod povrchových. Pouze není-li možné vsakování srážkových vod ani jejich odvádění do vod povrchových, je možné srážkové vody vypouštět do veřejné jednotné kanalizace za podmínek stanovených provozovatelem kanalizace (např. regulované vypouštění srážkových vod).

4.2.4 Návrhový déšť

- Pro výpočet nové veřejné kanalizační sítě nebo posouzení stávající veřejné kanalizační sítě je směrodatný patnáctiminutový déšť s periodicitou 0,5 (četnost výskytu 1x za 2 roky) intenzity 157 l/s.ha.
- Pro případ mimořádného ohrožení majetku je doporučeno použít patnáctiminutový déšť s periodicitou 0,2 (četnost výskytu 1x za 5 let) intenzity 198 l/s.ha (např. dešťové retenční nádrže, rozsáhlé zasakovací objekty apod.).

Ostravské vodárny a kanalizace a.s.	OVAK/EXT/03	Strana/celkem stran: 3/10
	Požadavky na provádění stokových sítí a kanalizačních přípojek	Vydání č.: 6

- Při navrhování zasakovacích objektů bude za kritický déšť vybrána dešťová srážka, která vyvolá největší objem dešťových vod.

4.2.5 Ochrana kanalizační sítě

- Ochrana objektů na kanalizační síti (čerpací stanice, výpusti, odlehčovací komory apod.) před zatopením velkými vodami bude navrhována shodně, jako je stupeň ochrany území v povodí ohrožených stok. Pokud není stanoven stupeň ochrany okolního území, bude stupeň ochrany objektů na kanalizační síti navržen na průtok Q_{100} v místním recipientu.

4.3 Požadavky na technické provedení stok

Technické provedení stok bude navrženo v souladu s požadavky, které jsou uvedeny v zákoně č.274/2001 Sb., ve vyhlášce 428 /2001 Sb., § 19 a v příslušných ČSN, zejména ČSN 756101 Stokové sítě a kanalizační přípojky.

Pro správný návrh řešení při projektování rekonstrukcí a oprav stávajících kanalizací musí projektant vycházet z průzkumu stávajícího stavu (kamerový průzkum kanalizačního potrubí a identifikaci všech stávajících přípojek).

Pokud území vyžaduje použití zvláštního způsobu odkanalizování nebo realizace dešťové kanalizace, bude řešení projednáno individuálně.

4.3.1 Situační a výškové řešení

- Trasa stok bude umístěna přednostně do veřejných prostranství, nejlépe do pozemků ve vlastnictví statutárního města Ostravy. Budou zajištěny přístupy ke stoce a objektům na ní a to z důvodu provádění údržby a oprav. Pokud jednotlivé úseky kanalizace budou vedeny v jiných pozemcích, musí být přístupy a příjezdy ke stokám a objektům projednány s vlastníkem pozemku v souladu se zákonem 274 /2001 Sb., § 7.
- Důsledně musí být dodržováno ochranné pásmo, které je do DN 500 včetně 1,5 m od vnějšího líce kanalizace na obě strany, nad DN 500 je ochranné pásmo 2,5 m od vnějšího líce potrubí na obě strany. U vodovodních řadů nebo kanalizačních stok o průměru nad 200 mm, jejichž dno je uloženo v hloubce větší než 2,5 m pod upraveným povrchem, se vzdálenosti ochranného pásma od vnějšího líce zvyšují o 1 m. Současně musí být dodrženo prostorové uspořádání sítí dle ČSN 73 60 05.
- Stoky nesmí být navrhovány pod stromy nebo v jejich blízkosti. Vymezené činnosti v ochranném pásmu mohou být prováděny jen s písemným souhlasem provozovatele.

4.3.2 Technické podmínky pro návrh a realizaci

- Stoky a objekty na stokách se musí navrhovat a provádět jako vodotěsné konstrukce. Zkoušky vodotěsnosti musí být provedeny v celé délce kanalizace včetně šachet v souladu s platnými normovými hodnotami v úsecích, kde to lze technicky provést. Ve sporných případech rozhodne o provedení nebo neprovedení zkoušky zástupce OVAK a. s. Tato pravidla platí i pro sanaci stávajících kanalizačních stok, pokud jsou sanace prováděny v celé délce úseku mezi dvěma šachtami.
- Profily stok budou navrženy dle hydrotechnických výpočtů. Minimální profil u uličních stok je 300, v odůvodněných případech 250 mm.

Ostravské vodárny a kanalizace a.s.	OVAK/EXT/03	Strana/celkem stran: 4/10
	Požadavky na provádění stokových sítí a kanalizačních přípojek	Vydání č.: 6

- Podélné sklony stok budou respektovat sklon terénu s přihlédnutím k max. rychlostem vody v potrubí, která je při kapacitním plnění 5 m/s. U nových stok bude min. sklon 3 ‰. V případě, že tato podmínka nemůže být dodržena, musí být sklon potrubí projednán s provozovatelem.
- Při návrhu tlakové kanalizace musí být minimálně 1 až 2x denně v systému zajištěna návrhová (nezanášecí) rychlost v rozmezí 0,6 – 0,9 m/s.
- Podélné profily tlakové kanalizace budou obsahovat průběh tlakové čáry pro různé pravděpodobnosti nepřekročení (např. p = 50; 95; 99,7%), na kterých nesmí dojít v systému k vytvoření podtlaku.
- Stoky musí být ukládány do nezámrazné hloubky.
- Opravy a rekonstrukce stok jsou přednostně prováděny v původní trase. V tom případě je stará kanalizace kompletně rozebrána. V ostatních případech budou u rušených kanalizací veškeré objekty rozebrány do úrovně 1 m pod upravený terénem. Zbývající části objektů a veškerá potrubí budou zaplněna či zafoukána inertním materiálem (betonovou nebo cementopopílkovou směsí apod.).
- V případě, že se navržená stoka bude nacházet pod hladinou podzemní vody, budou v projektové dokumentaci navržena opatření proti vzniku privilegovaných cest proudění podzemní vody.

4.3.3 Trubní materiál a uložení potrubí

Trubní materiály:

a) jednotná a splašková stoková síť

- glazované kameninové trouby,
- u profilů nad DN 600 také železobetonové a betonové trouby s výstelkou (kamenina, čedič),
- v technicky odůvodněných případech tvárná litina, plnostěnný hladký PP SN 16, sklolaminát řady B s vnitřní ochrannou vrstvou.

b) dešťová stoková síť

- kromě materiálů pro jednotnou síť je v odůvodněných případech přípustné použít železobetonové a betonové trouby bez výstelky.

poznámka: v případě, že pro trouby nebo stavební dílce stok není k dispozici ČSN, možno tento materiál použít jen po doložení certifikace o vhodnosti výrobku pro daný účel (odolnost proti obrusu, chemickým, biologickým a dalším vlivům). Tímto atestem není protokol o shodě.

Uložení potrubí:

- Uložení kameninových, ŽB a betonových trub bude přednostně do betonového sedla 90°, resp. 120°. Přesné uložení trub a úhel sedla, bude doložen statickým výpočtem.
- Uložení ostatních trub bude v souladu s technickými podmínkami výrobce a statickým výpočtem.
- Návrh materiálu musí v každém případě vycházet také z kvality odváděných vod a hydrotechnických výpočtů.
- Na obsyp a zásyp potrubí a na drenáž se nesmí použít materiál, který by mohl působit škodlivě na materiál stoky a na jakost podzemní vody a který časem mění své vlastnosti. K obsypu a zásypu je možno použít písku, šterkopísku nebo jiných

Ostravské vodárny a kanalizace a.s.	OVAK/EXT/03	Strana/celkem stran: 5/10
	Požadavky na provádění stokových sítí a kanalizačních přípojek	Vydání č.: 6

vhodných hlinitopísčitých zemin ve smyslu ČSN 72 1002. Minimální přípustná velikost zrna obsypu a zásypu je 2 mm.

- Správnost navrženého materiálu potrubí a jeho uložení musí být doloženo statickým výpočtem.

4.3.4 Podmínky pro předání do užívání

- Pro nové kanalizace, rekonstrukce a opravy bude zpracována dokumentace skutečného provedení, která bude ve dvou vyhotoveních předána provozovateli. V dokumentaci bude doloženo skutečné zaměření v JTSK a Bpv. v souladu s požadavky uvedenými v příloze č. 3
- V dokladové části budou doloženy výsledky zkoušek vodotěsnosti, protokoly kamerové prohlídky kamerou s otočnou hlavou a s měřením sklonu potrubí (příloha č. 1), výsledky zkoušek použitých materiálů, doklady o shodě, certifikáty (příloha č. 2). Veškeré zkoušky budou provedeny za účasti zástupce budoucího provozovatele.

4.4 Kanalizační přípojky, uliční vpusti

4.4.1 Technické podmínky pro návrh a realizaci

- Každá nemovitost má mít max. 1 samostatnou kanalizační přípojku. Odvodnění dvou nebo více nemovitostí jednou kanalizační přípojkou nebo odvodnění rozsáhlé nemovitosti několika přípojkami je možné jen se souhlasem provozovatele.
- V případě možnosti rizika zpětného vzduť z veřejné kanalizace do připojovaného objektu se na vnitřní kanalizaci objektu musí navrhnout opatření k zabránění zpětného vzduť do objektu. Za možnou hladinu zpětného vzduť se považuje povrch terénu v místě napojení na veřejnou kanalizaci.
- Napojení nových kanalizačních přípojek nebo potrubí na stávající veřejnou kanalizaci provádí na základě objednávky výhradně provozovatel kanalizační sítě OVAK a.s.
- Při napojení kanalizační přípojky do revizní šachty může být napojení ve výšce max. do horní třetiny průtočného profilu případně do nástupnice. V místě napojení bude proveden žlábek opatřený kameninovým nebo čedičovým obkladem.
- Kanalizační přípojku lze provést:
 - a) jádrovou navrtávkou do horní třetiny přímé části kanalizační trouby za použití speciální průchodky zajišťující vodotěsnost napojení a bez přesahu do profilu potrubí,
 - b) u nových staveb přednostně pomocí jednodílné odbočky na potrubí,
 - c) do revizní šachty s použitím speciální průchodky nebo šachtové vložky zajišťující vodotěsnost napojení.
- Do spodního dílu průběžné vstupní nebo revizní šachty je možno napojit max. 2 ks kanalizačních přípojek, do koncové šachty max. 3 ks.
- Všechna připojení na stokovou síť provedena jádrovou navrtávkou budou osazena speciální průchodkou nezasahující do profilu stoky a zaručující vodotěsnost.
- V případě, že přípojka bude napojena mimo šachtu, musí být na hranici veřejného a soukromého pozemku osazena vstupní nebo revizní šachta (příloha č. 10)
- Plastová revizní šachta DN 400 bude použita při hloubce do 2,5 m. Při větší hloubce bude realizovaná vstupní šachta plastová DN 600 – 800 nebo betonová DN 1000.

Ostravské vodárny a kanalizace a.s.	OVAK/EXT/03	Strana/celkem stran: 6/10
	Požadavky na provádění stokových sítí a kanalizačních přípojek	Vydání č.: 6

- Odlišná řešení napojení kanalizačních přípojek je nutno individuálně posoudit a projednat s provozovatelem.
- Nejmenší dovolený sklon kanalizační přípojky je u DN 200 10 ‰, u DN 150 je 20 ‰. Největší dovolený sklon kanalizační přípojky je 400 ‰. Ve zvláštních případech je nutno řešení projednat s provozovatelem.
- Na přípojky pro odvedení dešťových vod musí být osazeny lapače střešních splavenin v rámci systému vnitřní kanalizace.
- Projektant posoudí a projedná s provozovatelem kanalizace použití odlučovače lehkých kapalin na přípojkách z velkých parkovacích ploch.
- Projektant posoudí a projedná s provozovatelem kanalizace použití lapáků tuků pro restaurace, jídelny, kuchyně, rychlá občerstvení, výroby lahůdek nebo masných výrobků, cukrárny a podobné provozy, kde lze důvodně očekávat odpadní vody znečištěné tuky a oleji.
- Přípojky uličních vpustí budou napojovány na kameninová a betonová kanalizační potrubí jádrovou navrtávkou mimo revizní šachty.
- Při rekonstrukci a opravě přípojky je nutno využívat trasy stávající přípojky. V případech, kdy to není možné, bude původní napojení přípojky na kanalizační řad zrušeno vodotěsným zaslepením (např. pryskyřičná vložka, opravný pás apod.).
- Kanalizační přípojky ve veřejném prostranství budou navrhovány ze stejného materiálu jako uliční stoky.
- Do jmenovité světlosti DN 200 může být použito plastové plnostěnné potrubí min. SN 10.
- Uliční vpustí budou prefabrikáty s kalovým prostorem, záchytným košem a opatřeny zápachovými uzávěry (příloha č. 11).

4.4.2 Podmínky pro předání do užívání

- Při napojování přípojky na kanalizační stoku nebo kanalizační šachtu musí být přítomen zástupce provozovatele.
- Pro napojování kanalizačních přípojek musí být důsledná koordinace prací, projednání s majiteli nemovitostí a s příslušným městským obvodem.
- Při kontrole napojení bude na části kanalizační přípojky, která je ve veřejném prostranství, provedena zkouška vodotěsnosti v souladu s platnými normovými hodnotami.
- V případě rekonstrukce spojené s rušením stávající kanalizace nebudou na přípojkách zkoušky vodotěsnosti vyžadovány.

Ostravské vodárny a kanalizace a.s.	OVAK/EXT/03	Strana/celkem stran: 7/10
	Požadavky na provádění stokových sítí a kanalizačních přípojek	Vydání č.: 6

4.5 Objekty na stokové síti

4.5.1 Revizní a vstupní šachty

- Šachty budou prefabrikované, vodotěsné. Průtočná část dna bude upravena do žlábků se zvýšenou nástupnicí a s výstelkou. U kameninových trub bude výstelka až po nástupnici ze stejného materiálu jako trouby, u ostatních materiálů bude výstelka z kameniny nebo z čediče, ne však plastová. V případě kameninové výstelky musí být použit hladký povrch výstelky, ne zdrsňený. Žlábek musí plynule navazovat na dno přítokové a odtokové trouby v šachtě. Nástupnice musí být provedena v protiskluzové úpravě třídy R11 dle DIN 51130 (kamenina, čedič apod.).
- Pokud se kanalizace bude nacházet pod hladinou podzemní vody, bude navržena odpovídající ochrana kanalizačních šachet.
- Při nutnosti realizovat monolitické dno šachty platí stejné zásady jako u dna prefabrikovaného.
- Nástupnice je zvýšena:
 - DN 250 - DN 400 - do výšky celého profilu
 - DN 500 - DN 600 - do výšky 400 mm
 - DN 800 - DN 1 200 - do výšky ½ profilu + 20 cm, od DN 1 000 s použitím kapsových stupadel
- Konstrukce šachet větších profilů a při bezvýkopových technologiích je řešena individuálně.
- Prostupy potrubí přes stěnu šachty budou opatřeny šachtovou vložkou.
- Dodatečné napojování přítoků do stávajících šachet bude prováděno do vyvrtaných otvorů s utěsněním prostupu, nebude používáno technologie bourání otvorů do šachet.
- Vstupní část šachty DN 1 000, tloušťka stěny skruží 120 mm, stupačky z materiálu ocel s plastovým potahem (příloha č. 5, 6, 7).
- Spoje šachtových skruží musí být vodotěsné a navrženy v souladu s platnými ČSN EN. Na stavbu dodané šachtové dílce musí být (včetně spojů) certifikovány na vodotěsnost podle platných ČSN EN. Doporučeným spojem je pružný spoj s elastomerním těsněním.
- První kapsové stupadlo v revizní a vstupní šachtě bude osazeno ve vzdálenosti max. 60 cm od horní hrany šachtového poklopu a ode dna.
- Vzdálenost dvou šachet v přímé trati průlezných a neprůlezných stok bude nejvýše 50 m. U průchozích stok bude největší vzdálenost vstupních šachet 200 m. Pro vzdálenost šachet od 100 m do 200 m je nutno si vyžádat souhlas provozovatele.
- Šachty budou opatřeny poklopy typu BEGU nebo jinými provozovatelem odsouhlasenými typy. V komunikaci D400 poklopy těžké, rám BEGU-R-1 EN124, víko DIN 19584-2 nebo - 3 EN124, v nebezpečných plochách D125 poklopy lehké, rám DIN 4271 B125 EN 124, víko DIN 4271 B125 vždy s odvětráním. V odůvodněných případech, např. v zátopových územích, v blízkosti dětských hřišť, budou použity poklopy bez odvětrání. Typy neodvětraných poklopů – těžké: víko BEGU B-1 D400 nebo BEGU B-1-T D400, lehké: rám DIN 4271 B125 EN124, víko DIN 19596 B125.
- Rám šachtového poklopu a vyrovnávací prstence budou osazeny na maltu na cementové bázi (např. technologie Hermes).
- Šachty na stokové síti o profilu větším než DN 600 budou řešeny jako komory. Mezi vstupní částí šachty a komorou bude betonová podesta minimální šířky 60 cm.
- V zelených plochách intravilánu je nutno zvýšení poklopu šachet o 10 cm oproti okolnímu terénu. Současně bude vstupní část šachty stabilizovaná obetonováním.

Ostravské vodárny a kanalizace a.s.	OVAK/EXT/03	Strana/celkem stran: 8/10
	Požadavky na provádění stokových sítí a kanalizačních přípojek	Vydání č.: 6

- V zelených plochách extravišanu bude poklop 30 –50 cm nad okolním terénem, vstupní část kanalizační šachty bude stabilizována obetonováním. Na zemědělských plochách budou šachty označeny směrovou tyčí (příloha č.7).
- Uzávěry na kanalizaci musí splňovat podmínky dle DIN 3230 (díl 3) – především těsnost. Provedení nerez, nebo plast.

4.5.2 Spádišťové šachty, skluzy

- Pro překonání výškových rozdílů je možno navrhnout skluzy nebo spádišťové šachty. Skluzem je možno překonat výškový rozdíl do 60 cm. Výška spádiště nemá přesáhnout 4 m při jmenovité světlosti stoky DN 250 – DN 400 a 3 m při DN 450 – DN 600.
- Spádiště je možno řešit z prefabrikátů revizních šachet, které se doplní spádištěm z kameninového potrubí provedeným na místě včetně obetonování (příloha č. 9).
- Čelní stěna spádiště musí být do výšky 0,3 m nad horní líc přitékajícího potrubí opatřena pevným a odolným obkladem (min. tvrdosti 7 dle Mohsovy stupnice tvrdosti).
- Skluzové šachty budou provedeny podle přílohy č. 12.
- Minimální profil obtoku spádišťové šachty je DN 300, v případě přítokového potrubí profilu DN 250 bude obtok rovněž profilu DN 250.

4.5.3 Odlehčovací komory

- Návrh odlehčovací komory bude doložen hydrotechnickým výpočtem prokazujícím, že navržená odlehčovací komora spolehlivě rozdělí průtok odpadních vod v poměru podle hydrotechnického výpočtu a bezpečně převede návrhový průtok do čistírny odpadních vod. Oddělení dešťových vod na jednotné kanalizační síti musí být zajištěno v poměru $1 + 7 Q_{max}$.
- Odtok odpadních vod z odlehčovací komory bude min. DN 250 a bude opatřen stavítkem ovládaným shora z povrchu (profil potrubí musí být doložen hydraulickým výpočtem).
- Návrh typu odlehčovací komory musí být odsouhlasen s budoucím provozovatelem.
- Vyústění odlehčení do toku a podchody vodotečí musí splňovat podmínky správce toku. Projektant posoudí možnost zpětného vzduť. Při nebezpečí zpětného vzduť bude na vyústění osazena zpětná klapka.

Ostatní objekty na stokové síti – shybky, proplachovací šachty a další - musí být s budoucím provozovatelem projednány individuálně.

S provozovatelem kanalizace bude rovněž projednán návrh a použití bezvýkopových technologií.

Šachty pro měření průtoku budou vystrojeny speciálními měrnými žlaby se snímáním hladiny UV sondou se zapisovačem. Návrh musí být odsouhlasen provozovatelem.

4.5.4 Odlučovače lehkých kapalin

- U staveb parkovacích ploch osobních vozidel v obytných souborech s běžným provozem, kde bude navrženo odvádění potenciálně znečištěných dešťových vod do veřejné kanalizace ukončené biologickou ČOV, není nutno z provozního hlediska navrhovat odlučovače lehkých kapalin.
- Odlučovače lehkých kapalin je nutno vždy navrhnout u čerpacích stanic PHM, autoservisů, parkovišť určených pro parkování havarovaných a poškozených vozidel,

Ostravské vodárny a kanalizace a.s.	OVAK/EXT/03	Strana/celkem stran: 9/10
	Požadavky na provádění stokových sítí a kanalizačních přípojek	Vydání č.: 6

parkovišť určených pro parkování nákladních a speciálních vozidel (např. zemědělských a stavebních strojů), šrotišť apod.

- Konstrukci každého odlučovače lehkých kapalin pro čištění znečištěných vod (např. benzínu, oleje, volných ropných látek apod.) je nutno individuálně projednat. Návrh musí obsahovat výškové a prostorové umístění OLK v terénu a ve vazbě na kanalizační síť.

4.5.5 Čerpací stanice odpadních vod

- Pro čerpací stanice odpadních vod je nutno v rámci projekčních prací odsouhlasit s budoucím provozovatelem návrh řešení a vybavení konkrétní ČSOV dle dokumentu „Základní vybavení ČSOV ve správě OVAK a.s.“ (viz příloha č. 4), ve kterém budou zaznamenány specifika pro konkrétní ČSOV.
- U výtlačných potrubí z plastových materiálů bude spojování trub navrženo pomocí elektrotvarovek nebo svařováním na tupo s odřezáním vnitřních svalků nebo bezvýronkovou metodou svařování WNF, kdy se do potrubí vkládá elastický nafukovací balónek, který zabrání vzniku vnitřního svalku.

5 PRÁVOMOCI, ODPOVĚDNOSTI A POVINNOSTI

Pravomoci, odpovědnosti a povinnosti jsou stanoveny ve výše uvedeném textu.

6 SOUVISEJÍCÍ DOKUMENTACE

Zákon č. 274/2001 Sb. Zákon o vodovodech a kanalizacích pro veřejnou potřebu v platném znění

Zákon č. 254/2001 Sb. Zákon o vodách v platném znění

7 PŘÍLOHY

Textové přílohy

- Příloha č. 1 Požadavky na obsah videozáznamu a protokolu o kamerové prohlídce potrubí
Příloha č. 2 Výčet dokladů nutných k odevzdání a převzetí dokončeného díla
Příloha č. 3 Požadavky na geodetické zaměření staveb a jejich předávání společnosti OVAK a.s.
Příloha č. 4 Základní vybavení ČSOV ve správě OVAK a.s.

Grafické přílohy

- Příloha č. 5 Revizní prefabrikovaná šachta DN 1000 pro potrubí DN 150 - 600
Příloha č. 6 Revizní prefabrikovaná šachta DN 1000 pro potrubí DN 150 - 600
Příloha č. 7 Stupadlo s polyethylenovým povrchem
Příloha č. 8 Revizní šachta v extravilánu
Příloha č. 9 Spádišťová šachta – profil do DN 600
Příloha č. 10 Vzorová kanalizační přípojka

Ostravské vodárny a kanalizace a.s.	OVAK/EXT/03	Strana/celkem stran: 10/10 Vydání č.: 6
	Požadavky na provádění stokových sítí a kanalizačních přípojek	

Příloha č. 11 Uliční vpust'
Příloha č. 12 Skluzová šachta

Ostravské vodárny a kanalizace a.s.	OVAK/EXT/03	Príloha č.: 1
	Požadavky na provádění stokových sítí a kanalizačních přípojek	Strana/celkem stran: 1/1 Vydání č.: 6

Požadavky na obsah videozáznamu a protokolu o kamerové prohlídce potrubí

Videozáznam, resp. protokol o kamerové prohlídce kanalizačního potrubí musí obsahovat následující náležitosti:

1. Název akce
2. Zhotovitel kamerové prohlídky
3. Datum prohlídky, příp. čas prohlídky
4. Místo inspekce (město, ulice, úsek)
5. Označení úseku a kontroly (dle projektové dokumentace, resp. dle GIS-u)
6. Směr prohlídky (ve směru toku, proti toku)
7. Typ kanalizace (dešťová, splašková, jednotná apod.)
8. Materiál potrubí (beton, kamenina, PVC apod.), v případě použití vložky uvést rovněž typ resp. druh vnitřní ochrany
9. Profil potrubí a její DN
10. Důvod kontroly (stížnost, po opravě, přejímka apod.)
11. Staničení jednotlivých objektů na daném úseku měřeno od středu počáteční šachty
12. Slovní popis objektů (přípojka vlevo, netěsný spoj, krátká vložka apod.)
13. Hodnocení stavu jednotlivých objektů (číselné a slovní hodnocení) – bez závad, drobné závady apod. (škála hodnocení 1-5)
14. Celkové vyhodnocení stavu celého úseku (číselné a slovní hodnocení-viz výše)
15. Grafický záznam nivelety (spádu) potrubí jednotlivých úseků
16. Všechny trubní spoje nebo jiné objekty radiálního charakteru (např. trhliny) zaznamenat po celém jejich obvodu (360°), příp. délce
17. Napojení přípojek zdokumentovat co nejpřesněji (pohled ze všech stran, pohled do přípojky – příp. využít ZOOM, pokud je jím kamera vybavena atd.)
18. Součástí prohlídky bude rovněž záznam stavu revizních šachet (počet přípojek, stav stupaček, typ poklopu atd.)
19. Při projíždění více úseků z jedné revizní šachty začít v každé další revizní šachtě měření vzdálenosti od nuly a k novému úseku opět uvést všechny potřebné údaje
20. Videozáznam bude pořízen v digitální podobě (.avi) na nosiči CD nebo DVD (z důvodu kompatibility se stávajícím systémem archivace a počítačového vyhodnocování kamerových prohlídek)

Ostravské vodárny a kanalizace a.s.	OVAK/EXT/03	Příloha č.: 2
	Požadavky na provádění stokových sítí a kanalizačních přípojek	Strana/celkem stran: 1/1 Vydání č.: 6

Výčet dokladů nutných k odevzdání a převzetí dokončeného díla

Stoky

- projektová dokumentace staveb financovaných SMO a OVAK a.s. opravená dle skutečného provedení: 2x
- geodetické zaměření skutečného provedení staveb financovaných SMO a OVAK a.s. v souřadnicích: 2x
- projektová dokumentace staveb jiných investorů opravená dle skutečného provedení: 1x
- geodetické zaměření skutečného provedení staveb jiných investorů v souřadnicích: 1x
- zápisy o kontrole potrubí před záhozem
- protokoly o zkouškách vodotěsnosti potrubí a revizních šachet
- protokol o provedení hutnící zkoušky obsypu
- protokoly kamerových prohlídek potrubí
- atesty potrubí, atesty prefabrikovaných šachet
- prohlášení o shodě od všech použitých materiálů (těsnící materiály, podsyp, obsyp, beton apod.)

U nadzemních stavebních objektů je dále nutno předat:

- revizní zkoušky elektrozařízení
- revizní zpráva hromosvodů
- osvědčení o jakosti a kompletnosti technologického zařízení
- atesty dodaných zařízení (tlakové nádoby, jeřáby apod.)
- záruční listy strojů a zařízení
- záruční listy strojů a zařízení
- prohlášení o shodě od všech použitých materiálů (těsnící materiály, beton apod.)

Existující stavby, ke kterým není možno původní doklady dohledat

týká se výjimečných případů předávání nalezené infrastruktury

- dokumentace skutečného provedení stavby, případně pasport stavby, včetně ověření dle § 125 Stavebního zákona č.183/2006 Sb. v platném znění
-
- nabyvací titul
- vyčíslení hodnoty majetku po jednotlivých objektech (odhad znalce)

Ostravské vodárny a kanalizace a.s.	OVAK/EXT/03	Příloha č.: 3
	Požadavky na provádění stokových sítí a kanalizačních přípojek	Strana/celkem stran: 1/2 Vydání č.: 6

Požadavky na geodetické zaměření staveb a jejich předávání společnosti OVAK a.s.

Následující požadavky vycházejí z potřeb společnosti Ostravské vodárny a kanalizace a.s. a správy mapové dokumentace liniových i prostorových staveb v jejím provozování, která je prováděná prostřednictvím geografického informačního systému (GIS). Tyto požadavky se týkají zaměření všech staveb, rekonstrukcí, oprav a souvisejících staveb nebo jejich součástí (např. stavby vodovodních a kanalizačních přípojek, areálových kanalizací s vtokem do veřejné kanalizace apod.).

Podmínky pořízení a předání dokumentace staveb:

1. Zaměření bude provedeno oprávněným geodetem ve třetí třídě přesnosti dle ČSN 01 3410.
2. V případě podzemních objektů (zejména objektů inženýrských sítí) musí být geodetické zaměření provedeno vždy před záhozem!
3. U liniových objektů musí být zaměřeny všechny lomové body trasy, odbočky, křížení s jinými objekty inženýrských sítí, středy poklopů kanalizačních šachet, navrtávací pasy přípojek, ovládací prvky (armatury), vnější obrysy souvisejících objektů (komor, šachet, strojoven, ...), vstupy přípojek do objektů, změny charakteristik (změna materiálu nebo profilu), chráničky (začátek a konec) apod..
4. V případě vodovodních řadů s přípojkami nestačí zaměření ventilů na přípojkách, u každého ventilu je nutno zaměřit také osu potrubí vodovodního řadu (navrtávacího pasu, odbočky, ...)!
5. U nadzemních objektů bude provedeno zaměření všech objektů na terénu (půdorysy budov, komunikace, zídky, sloupy, oplocení apod.).
6. Zaměření všech bodů bude provedeno polohopisně i výškopisně.
7. V objektech kanalizační sítě budou výškově zaměřeny všechny charakteristické body - lomové body shybek, přepadové hrany odlehčovacích komor, vtoky a výtoky do/z vstupních a revizních šachet apod.
8. Zaměření bude provedeno v absolutních souřadnicích (nikoliv v místních systémech) - polohopis v JTSK, výškopis s navázáním na státní nivelaci.
9. Dokumentace zaměření bude obsahovat
 - technickou zprávu se základním popisem průběhu měření a identifikací zhotovitele (datum měření, název firmy, jméno geodeta, adresa, telefonní číslo),
 - situaci v měřítku s vyznačením trasy a zákresem všech zaměřených prvků (číslované body), popisem všech měřených úseků (profil, materiál a délku jednotlivých úseků)
 - seznam souřadnic a výšek bodů polohového bodového pole a seznam souřadnic podrobných bodů.

Ostravské vodárny a kanalizace a.s.	OVAK/EXT/03	Příloha č.: 3
	Požadavky na provádění stokových sítí a kanalizačních přípojek	Strana/celkem stran: 2/2 Vydání č.: 6

10. Seznamy souřadnic budou předány v tištěné i elektronické podobě (na disketě) v textovém formátu dle tohoto předpisu:

typ souboru	*.txt
formát souřadnice	absolutní hodnota v metrech se třemi desetinnými místy
pořadí sloupců	číslo bodu
souřadnice Y	
souřadnice X	
souřadnice Z1	<i>(niveleta dna u kanalizace, horní hrana u vodovodů a objektů)</i>
souřadnice Z2	<i>(pouze u kanalizace - poklopy šachet)</i>
textová poznámka	<i>(popis měřeného prvku - lom, šoupátko, roh šachty, apod., v poznámkách nebudou používány zkratky!)</i>
oddělovače sloupců	mezery (2 a více)

- Sloupce budou v pevném formátu, tzn. příslušná data (číslo bodu, souřadnice Y, ...) budou na každém řádku umístěna na pevných pozicích.
- Na disketě bude rovněž předána situace ve formátu *.dgn, *.dwg nebo *.dxf. Barvy prvků, čísla jednotlivých vrstev a další atributy nejsou předepsány.
- Dokumentace zaměření stavby bude předávána oddělení dokumentace OVAK a.s., vždy současně s projektem stavby opraveným dle skutečného provedení. Situace zaměření přitom musí být v souladu se situací a kladečským plánem v prováděcí dokumentaci.

Neprovedení nebo nepředání dokumentace se všemi náležitostmi uvedenými v těchto požadavcích bude hodnoceno jako hrubá závada při převzetí stavby provozovatelem a bude vrácena dodavateli k doplnění.

Kontaktní osoba - vedoucí oddělení dokumentace OVAK a.s.

Ostravské vodárny a kanalizace a.s.	OVAK/EXT/03	Příloha č.: 4
	Požadavky na provádění stokových sítí a kanalizačních přípojek	Strana/celkem stran: 1/4 Vydání č.: 6

Základní vybavení ČSOV ve správě OVAK a.s.

Čerpací stanice odpadních vod slouží k přečerpání odpadních vod z níže položených lokalit, které jsou mimo dosahu hlavních sběračů.

Typová čerpací stanice odpadních vod (dále jen ČSOV) a její složení:

1. Objekt ČSOV
2. Přítok do ČSOV
3. Strojně – technologické vybavení (vlastní čerpání)
 - 3.1. Mokrý jímka
 - 3.2. Armaturní komora /suchá jímka/+ čerpací jímka
 - 3.3. Systém s odsazením pevných částic, např. AVALIFT
4. Elektrický rozváděč
5. Přenos dat a případně kamerového záznamu po dobu 72 hodin
6. Přehled dokladů k předání a kolaudaci

add.1. Požadavky na objekt ČSOV

- 1.1. Umístění v oploceném areálu - pletivo výšky 180 cm + řada ostnatého drátu
- 1.2. Umístění bez oplocení
- 1.3. Tlaková voda + měření (vodoměr)
- 1.4. ČSOV zapuštěná v terénu bez nadzemního objektu
- 1.5. ČSOV složená s podzemního a nadzemního objektu.
- 1.6. Temperace nadzemního objektu
- 1.7. Odvětrání jak nadzemních prostor, tak podzemních prostor

add.2. Požadavky na provedení přítoku do ČSOV

- 2.1. Rozdělovací objekt /odlehčovací komora/.
- 2.2. Lapák písků a štěrku.
- 2.3. Česle
 - strojní - ovládané časovým spínačem, ponorným spínačem
 - ručně stírané
 - česlicový koš
- 2.4. Kontejner pro shrabky

add.3. Požadavky na strojně-technologické vybavení ČSOV

- 3.1. Provedení - mokrá jímka
 - Čerpadla X + 1
 - Havarijní přepad
 - Odvětrání podzemních prostor
 - Uzamykatelné poklopy
 - Zvedací zařízení
 - V ose čerpadel jeřábová drážka s kladkostrojem – elektrický nebo řetězový
- 3.2. Provedení - armaturní komora /suchá jímka/+ čerpací jímka
 - Čerpadla X + 1 rezerva havarijní přepad
 - Odvětrání podzemních prostor
 - Zvedací zařízení
 - V ose čerpadel jeřábová drážka s kladkostrojem - elektrický nebo řetězový
 - Čerpadlo pro čerpání spodní vody v suché jínce

Ostravské vodárny a kanalizace a.s.	OVAK/EXT/03	Príloha č.: 4
	Požadavky na provádění stokových sítí a kanalizačních přípojek	Strana/celkem stran: 2/4 Vydání č.: 6

3.3. Systém s odsazením pevných částic, např. AVALIF

- Odvětrání podzemních prostor
- Uzamykatelné vodotěsné poklopy
- Zvedací zařízení (patky + jeřábek)
- V ose čerpadel jeřábová drážka s kladkostrojem- elektrický nebo řetězový
-

3.4. Veškeré armaturní prvky a ostatní

- Potrubí - nerez, plast, litina, $DN_{min} = 65$ mm
- Nožová šoupátka
- Zpětné klapky
- Na výtlačném potrubí osazen manometr
- Na výtlačném potrubí osazena odbočka s ventilem pro vypouštění při opravách

add.4. Požadavky na el. výzbroj rozvaděče

4.1. Dodávka elektrické energie

- Pokud je ČSOV napojená z jednoho zdroje elektrické energie, musí mít havarijný přepad (obtok)
- Pokud má ČSOV automatický záskok elektrické energie z druhého nezávislého zdroje, nemusí mít havarijný přepad (obtok)
- Pokud ČSOV nemá havarijný přepad (obtok), nebo napojení elektrické energie z druhého nezávislého zdroje, musí mít možnost napojení na externí zdroj elektrické energie pro zajištění chodu alespoň jednoho čerpadla.

4.2. Měření

- Spotřeba elektrické energie
- Součtové hodiny (měření chodu jednotlivých čerpadel)
- Indukční průtokoměr v odděleném provedení
- Ostatní

4.3. Režimy ovládání ČSOV

- Ruční
- Místní automat
- Dálkový automat

4.4. Spínání čerpadel

- Spínání čerpadel v automatickém režimu musí být provedeno s automatickým záskokem čerpadel a to i při výpadku frekvenčního měniče (je-li použit)
- Ultrazvukový snímač hladiny
- Vizualizace výšky hladiny
- Tlakový snímač hladiny
- Ponorný spínač hladiny
- **Ponorný spínač hladiny pro H_{min} . a H_{max} . vždy!**
- Deblokace H_{min} . (deblokační tlačítko)

4.5. Ostatní elektro výzbroj

- Zásuvkové okruhy 1x 230V + 1x 3f 400V 32A (jištění 16 A), vybavené proudovými chrániči.
- Frekvenční měnič pro řízení čerpadel
- Temperace venkovního rozvaděče

add.5. Požadavky na přenos dat a ASŘTP

Ostravské vodárny a kanalizace a.s.	OVAK/EXT/03	Příloha č.: 4
	Požadavky na provádění stokových sítí a kanalizačních přípojek	Strana/celkem stran: 3/4 Vydání č.: 6

5.1. Zařízení pro ASŘTP (společnost OVAK a.s. používá systém firmy VAE Controls)

5.2. Způsob přenosu dat

- přenos GPRS nebo vyšší

5.3. Rozsah přenášených dat

- Chod čerpadel
- Porucha čerpadel
- Signalizace chodu frekvenčních měničů
- Porucha frekvenčních měničů
- Hladiny binární
- Hladina analogová
- Okamžitý průtok
- Celkový průtok
- Ztráta napájení (hlavní, ovládací)
- Signalizace nepovoleného vstupu do objektu, rozvaděče
- Případně, osazení kamerového systému na základě posouzení rizik napadení objektu za účelem krádeže, přenos obrazu.
- Ostatní dle individuálních požadavků na danou ČSOV

add.6. Přehled dokladů k odevzdání a převzetí dokončeného díla do užívání a ke kolaudačnímu řízení

- 2x Kompletní stavební dokumentace dle skutečného provedení vč. 1x elektronické formy
- 2x Kompletní technologická dokumentace dle skutečného provedení vč. 1x elektronické formy
- 2x Kompletní elektrodokumentace dle skutečného provedení vč. 1x elektronické formy
- Protokol o určení vnějších vlivů
- Výchozí revizní zpráva elektro
- Výchozí revizní zpráva hromosvodů
- Výchozí revizní zpráva zvedacích zařízení
- 1x Geodetické zaměření vč. elektronické formy
- Katastrální mapa + výpis z katastru nemovitostí
- 1x Zápis o vypořádání pozemků včetně parcelních čísel
- Schválený místní provozní řád jak pro zkušební, tak trvalý provoz vč. elektronické formy
- Záruční listy technologického zařízení
- Zápisy o provedených tlakových zkouškách a zkouškách vodotěsnosti (mokrě jímky, výtlačného řádu)
- Ujištění, nebo prohlášení o shodě na jednotlivé prvky a celou stavbu
- Technická dokumentace technologického zařízení (návody na obsluhu a údržbu zřízení v českém jazyce)
- Příslušné certifikáty a protokoly
- Náhradní díly od strojního zařízení
- Zápis o odevzdání a převzetí dokončeného díla včetně vypsání záruk na jednotlivá zařízení
- Rozhodnutí o schválení PŘ
- Kolaudační rozhodnutí

Ostravské vodárny a kanalizace a.s.	OVAK/EXT/03	Příloha č.: 4
	Požadavky na provádění stokových sítí a kanalizačních přípojek	Strana/celkem stran: 4/4 Vydání č.: 6

V rámci přípravy projektové dokumentace budou nevyhovující podmínky vyškrtnuty a případně nahrazeny novými požadavky.

V Ostravě dne:

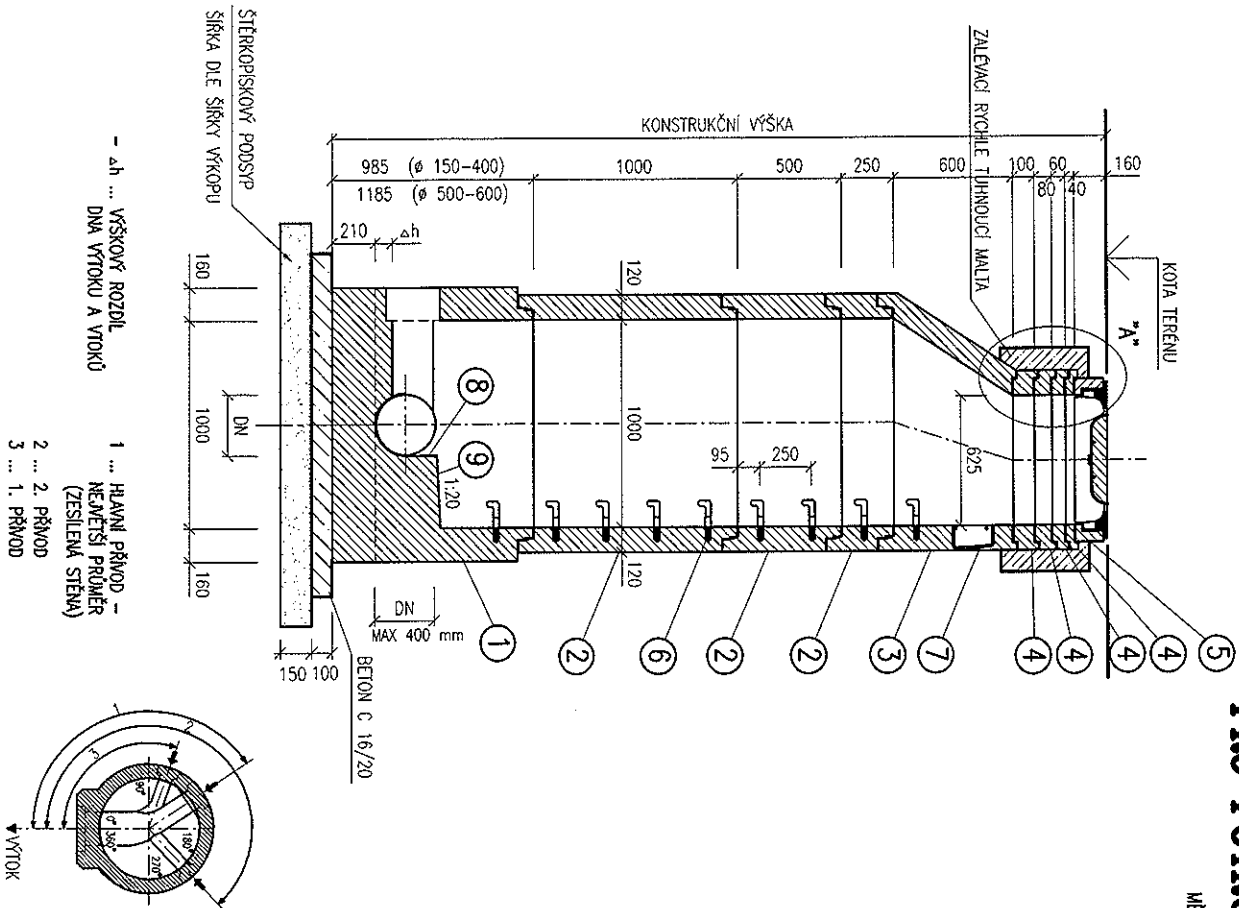
Za OVAK a.s.

Za projekční organizaci:

REVIZNÍ PREFABRIKOVANÁ ŠACHTA DN 1000 – TL. STĚNY 120 mm PRO POTRUBÍ DN 150 – 600

MĚŘITKO 1:25

"A" DETAIL ULOŽENÍ POKLOPU
MĚŘITKO 1:10



LEGENDA

- ① ŠACHTOVÉ DNO
- ② ŠACHTOVÁ SKRUŽ
- ③ PŘECHODOVÁ SKRUŽ
- ④ VYROVNÁVACÍ PRSTENEC
- ⑤ ŠACHTOVÝ POKLOP BEGU

- ⑥ STUPADLO
- ⑦ KAPSOVÉ STUPADLO
- ⑧ ŽLAB (KVNĚTA)
- ⑨ NĀSTUPICE
- ⑩ ZÁLEVAČI RYCHLETUHNOUCÍ MALTA
- ⑪ MALTA URČENÁ K POKLADCE VYROVNÁVACÍCH PRSTENCŮ ŠAchet (TL. 10 mm)
- ⑫ ŠACHTOVÝ RAM

SU-M 1000x ... (dle ϕ vřtoku)

SR-M 1000x1000, SR-M 1000x500, SR-M 1000x250

SH-M 1000/625x670 PS + K

AR-V 625x40, AR-V 625x60, AR-V 625x80, AR-V 625x100

v komunikaci: D 400 poklop těžký, rámm BEGU-R-1 EN 124, vřko DIN 19584-2 nebo 3

v nezpevněných plochách: D125 poklop lehký, rámm DIN 4271 B125 EN 124, vřko DIN 4271 B125

vždy s odvětráním

v odvodněných případech: poklopy s odvětráním-těžké BEGU B-1 D400 nebo BEGU b-1-T D400

lehké: rámm DIN 4271 B125 EN124

vřko DIN 19596 B125

OCELOVÉ JÁDRO S POLYETYLENOVÝM POUKAKEM

OPATŘENÉ ASFALTOVÝM MĀTEREM

KAMENNÝ PŮLŽABEK 0,5 x DIMENZE VřTOKU

KAMENNÁ NEBO ČEDIČ V PROTISKUZOVENĀ PŘEVODENĀ

MALTA URČENÁ K POKLADCE VYROVNÁVACÍCH PRSTENCŮ ŠAchet (TL. 10 mm)

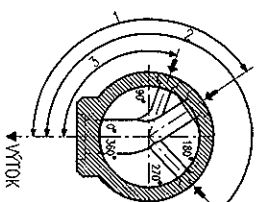
MĀLA URČENÁ K POKLADCE VYROVNÁVACÍCH PRSTENCŮ ŠAchet (TL. 10 mm)

ŠACHTOVÝ RAM

- Δh ... VřSKOVĀ ROZDĀL
DNĀ VřTOKU A VřTOKŮ

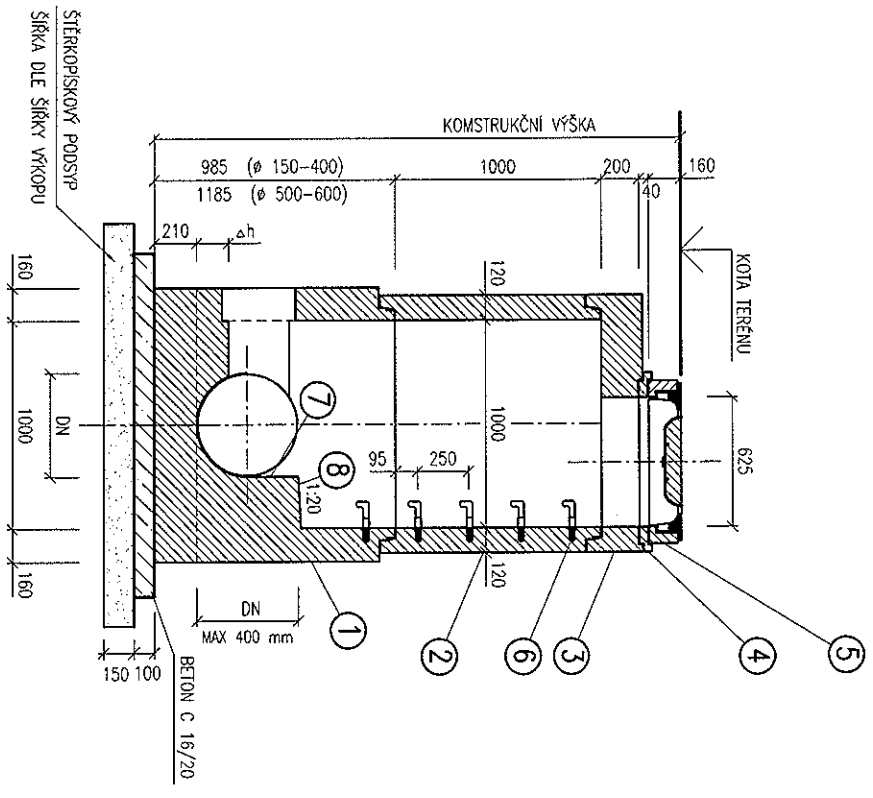
1 ... HLAVNĀ PŘĀMĀD -
NEVĀTĚŠĀ PŘĀMĀD
(ZESĀLENĀ STĚNA)

2 ... 2. PŘĀMĀD
3 ... 1. PŘĀMĀD



REVIZNÍ PREFABRIKOVANÁ ŠACHTA DN 1000 – TL. STĚNY 120 mm PRO POTRUBÍ DN 150 – 600

MĚŘITKO 1:25



LEGENDA

- ① ŠACHTOVÉ DNO
- ② ŠACHTOVÁ SKRUŽ
- ③ PŘECHODOVÁ DESKA
- ④ VYROVNÁVAČÍ PRSTENCE
- ⑤ ŠACHTOVÝ POKLOP BEGU

- ⑥ STUPADLO
- ⑦ ŽLAB (KRYETA)
- ⑧ MŠTUPNICE

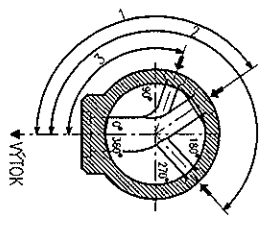
- Δh ... VÝŠKOVÝ ROZDÍL
DNA VÝTOKU A VÝKOPU

SU-M 1000x (DLE Ø VÝTOKU)
 SR-M 1000x1000, SR-M 1000x500, SR-M 1000x250
 AP-M 1000x625x200
 AR-V 625x40, AR-V 625x60, AR-V 625x80, AR-V 625x100
 V komunikaci: D 400 poklop těžký, rám BĚGU-R-1 EN 124, víko DIN 19584-2 nebo 3
 V nezapravených plochách: D125 poklop lehký, rám DIN 4271 B125 EN 124, víko DIN 4271 B125
 vždy s odvětráním

v odkodňených případech: poklopy s odvětráním – těžké BĚGU B-1 D400 nebo BĚGU b-1-1 D400
 lehké: rám DIN 4271 B125 EN124
 víko DIN 19584 B125

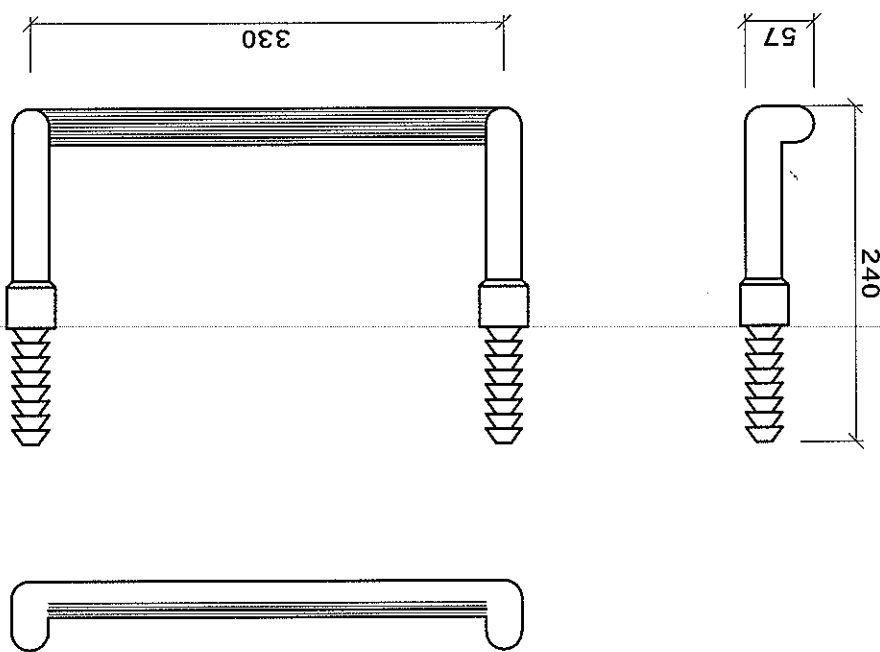
OCELOVÉ JÁDRO S POLYETYLENOVÝM POVLAKEM
 KAMENINOVÝ PŮLŽLABEK 0,5 x DIMENZE VÝKOPU
 KAMENINÁ NEBO ČEDIČ V PROTISKLUZOVÉM PROVEDENÍ

- 1 ... HLAVNÍ PŘÍVOD –
NEJVEŠÍ PRŮMĚR
(ZESÍLENÁ STĚNA)
- 2 ... 2. PŘÍVOD
- 3 ... 1. PŘÍVOD

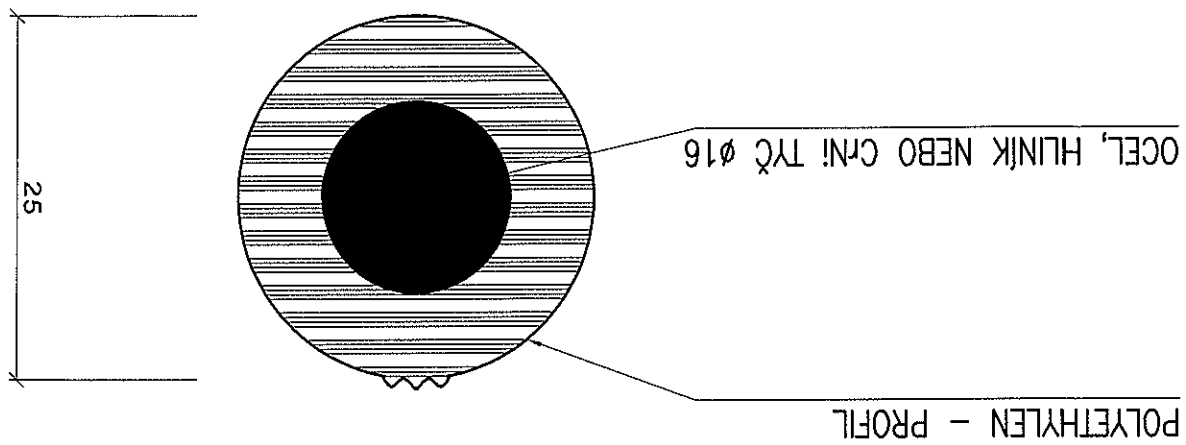


STUPADLO S POLYETHYLENOVÝM POUZÍVÁNÍM

MĚŘITKO 1:5



MĚŘITKO 1:1



Ostravské vodárny
a kanalizace a.s.

OVAR/EXT/03

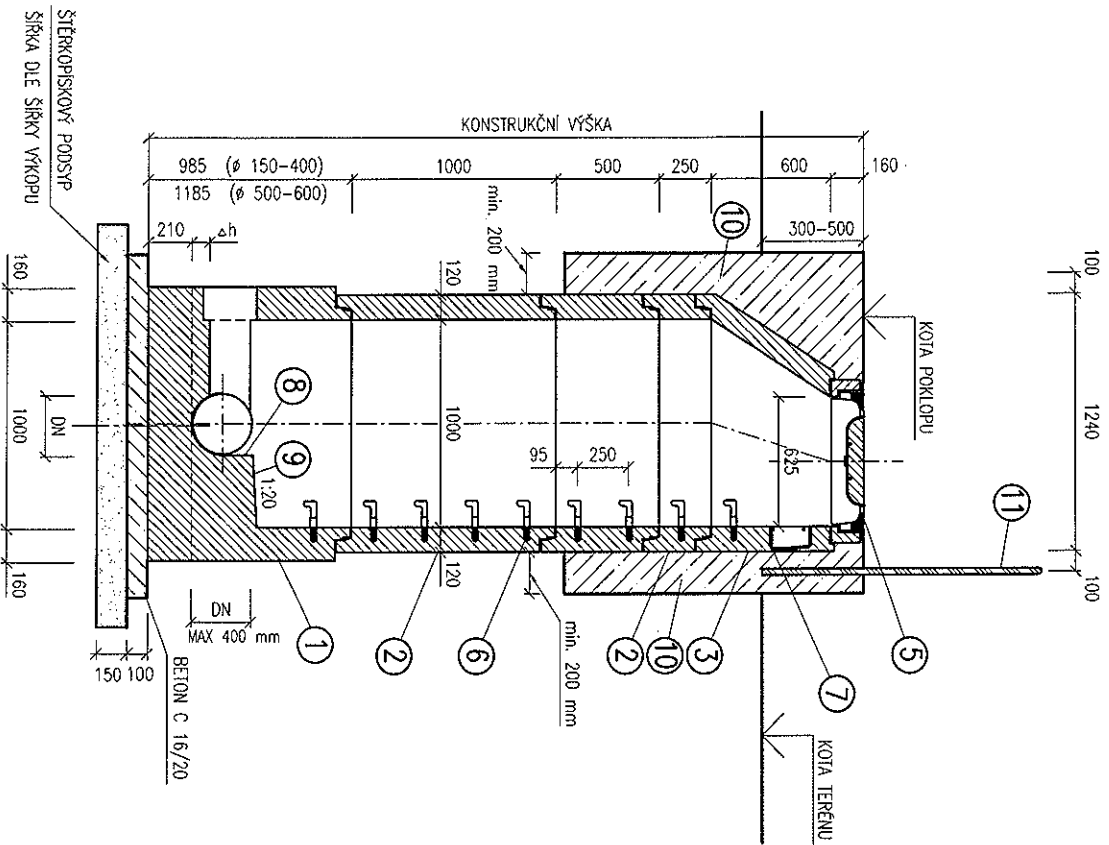
Požadavky na provádění stokových sítí a kanalizačních přípojek

Průběh č.: 7
Strana/celkem stran: 1/1
Vydání č.: 6

REVIZNÍ ŠACHTA V EXTRAVILANU PRO POTRUBÍ DN 150 – 600

MĚŘÍTKO 1:25

MĚŘÍTKO 1:25



LEGENDA

- ① ŠACHTOVÉ DNO
- ② ŠACHTOVÁ SKRUŽ
- ③ PŘECHODOVÁ SKRUŽ
- ④ VYKONÁVACÍ PRSTENCE
- ⑤ ŠACHTOVÝ POKLOP BEGU
- ⑥ STUPADLO
- ⑦ KAPSOVÉ STUPADLO
- ⑧ ŽLAB (KONEČA)
- ⑨ NÁSTUPNICE
- ⑩ OBETONOVÁNÍ VSTUPNÍHO KOMINU – BETON VYPLŇOVÝ C 12/15
- ⑪ OCELOVÁ TRUBKA 51x3, DL 2,0 m

SU-M 1000x (dle # výroku)
 SR-M 1000x1000, SR-M 1000x500, SR-M 1000x250
 SH-M 1000/625x670 PS + K
 AR-V 625x40, AR-V 625x60, AR-V 625x80, AR-V 625x100
 V nezapewřených plochách: D125 poklop lehký, rám DIN 4271 B125 EN 124, výko DIN 4271 B125
 vždy s odvětráním
 V odvětrávacích případech: poklopy s odvětráním – těžké BEGU B-1 D400 nebo BEGU b-1-T D400
 lehké: rám DIN 4271 B125 EN124
 výko DIN 19596 B125

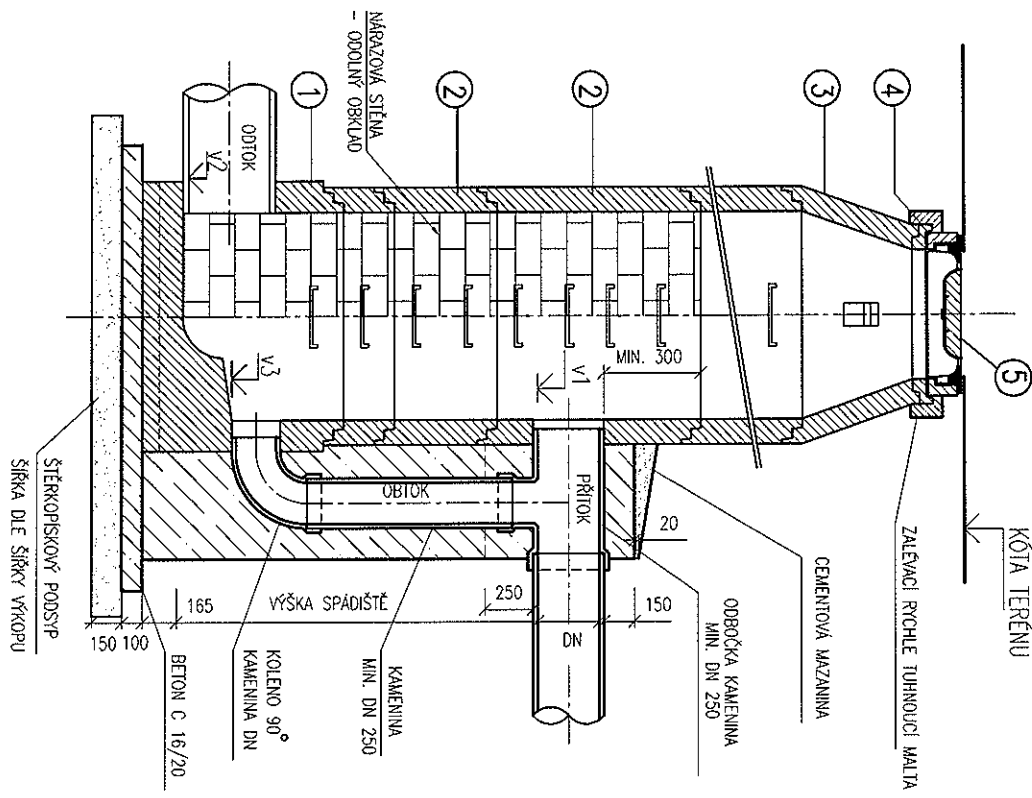
OCELOVÉ JÁDRO S POLYETYLENOVÝM POVLAKEM
 OPATŘENÉ ASFALTOVÝM MATEŘEM
 KAMENINOVÝ PŮLŽLABEK 0,5 x DIMENZE VÝKOPU
 KAMENINOVÝ NEBO ČEDIČ V PROTISKLUZOVÉM PŘEVODNÍ

SPADÍŠTOVÁ ŠACHTA – PROFIL DO DN 600

VÝŠKA SPADÍŠTĚ 4 m PRO POTRUBÍ DN 250 – 400, 3 m PRO POTRUBÍ DN 450 – 600

MĚŘÍTKO 1:25

ŘEZ A – A



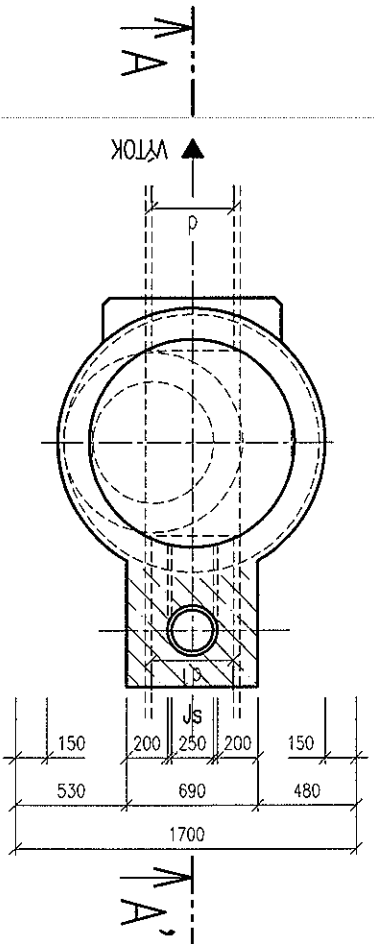
LEGENDA

- SPADÍŠTĚ JE OBETONOVÁNO BETONEM C 16/20
- KOLENO 90° KAMENINA MIN. DN 250
- ROVNÉ TROUBY KAMENINA MIN. DN 250, DL. 1000 mm
- ODOBOČKY PRAVODÍLE, JEDNODUCHÉ KAMENINA
- STĚNY BETONOVÝCH DÍLCŮ, KTERÉ TVOŘÍ NÁRAZOVOU STĚNU, JSOU VLOŽENY OBOJNĚMI SEGMENTY (ŠEDIČOVÝMI, ŽULOVÝMI A POD.) OD 120 PO 180 * OBRVODU

- ① ŠACHTOVÉ DNO
- ② ŠACHTOVÁ SKRUŽ
- ③ PŘECHODOVÁ SKRUŽ, (PŘECHODOVÁ DESKA)
- ④ VTRNOVACÍ PRSTENEC
- ⑤ ŠACHTOVÝ POKLOP BEGU

- V1 KÓTA PŘÍTOKU
- V2 KÓTA ODTOKU
- V3 KÓTA OBTOKU

SU-M 1000x (dle § výkru)
 SR-M 1000x1000, SR-M 1000x500, SR-M 1000x250
 SH-M 1000/625x670 PS + K, (AP-M 1000x625x200)
 AR-V 625x40, AR-V 625x60, AR-V 625x80, AR-V 625x100
 V komunikaci: D 400 poklop těžký, rám BEGU-R-1 EN 124, vrko DIN 19584-2 nebo 3
 V nezapovězených plochách: D125 poklop lehký, rám DIN 4271 B125 EN 124, vrko DIN 4271 B125
 vždy s odvětráním
 V odvodňovacích případech: poklopy s odvětráním-těžké BEGU B-1 D400 nebo BEGU b-1-T D400
 lehké: rám DIN 4271 B125 EN124
 vrko DIN 19596 B125

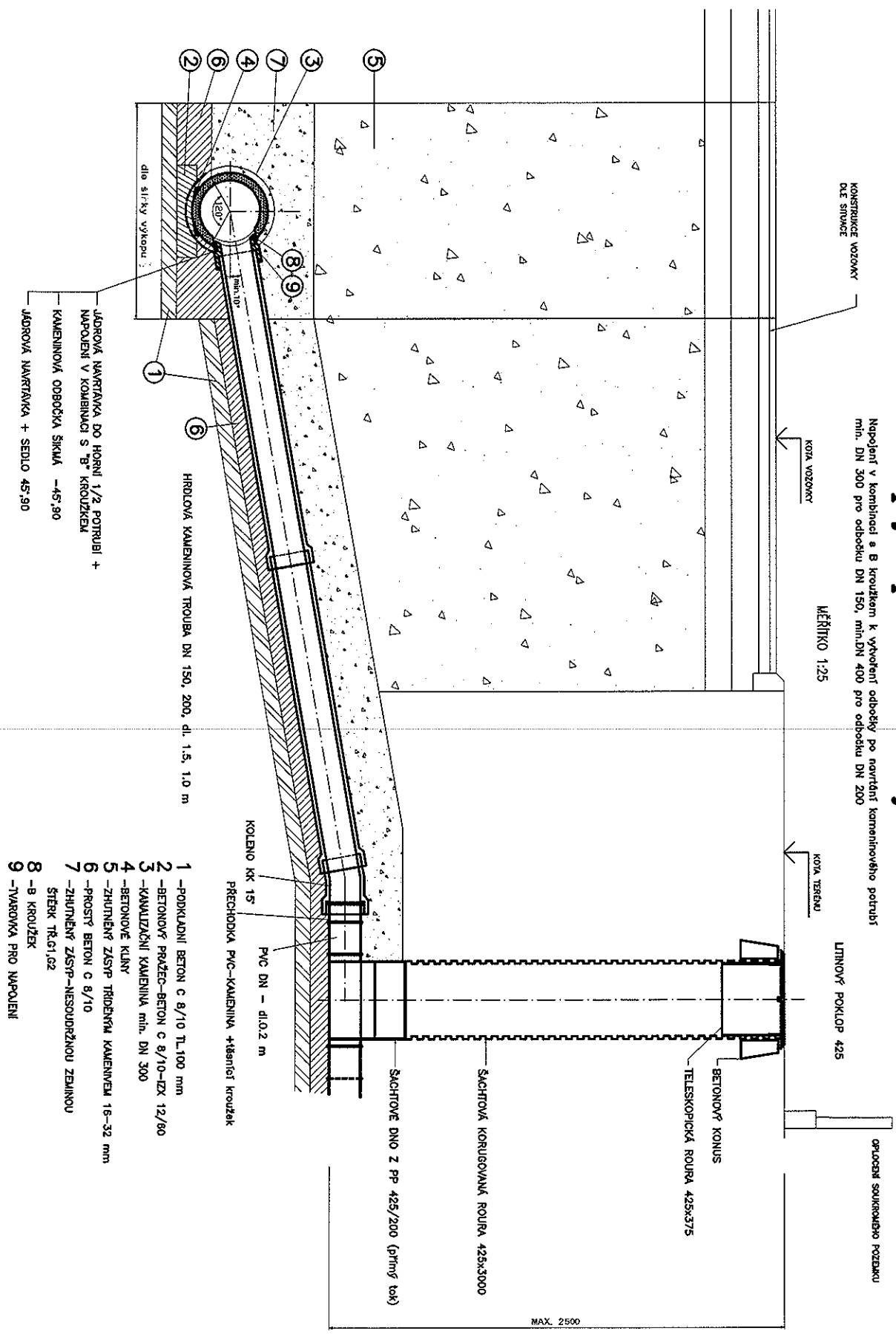


VZOROVÁ KANALIZAČNÍ PŘÍPOJKA

napojení pomocí navrtávky

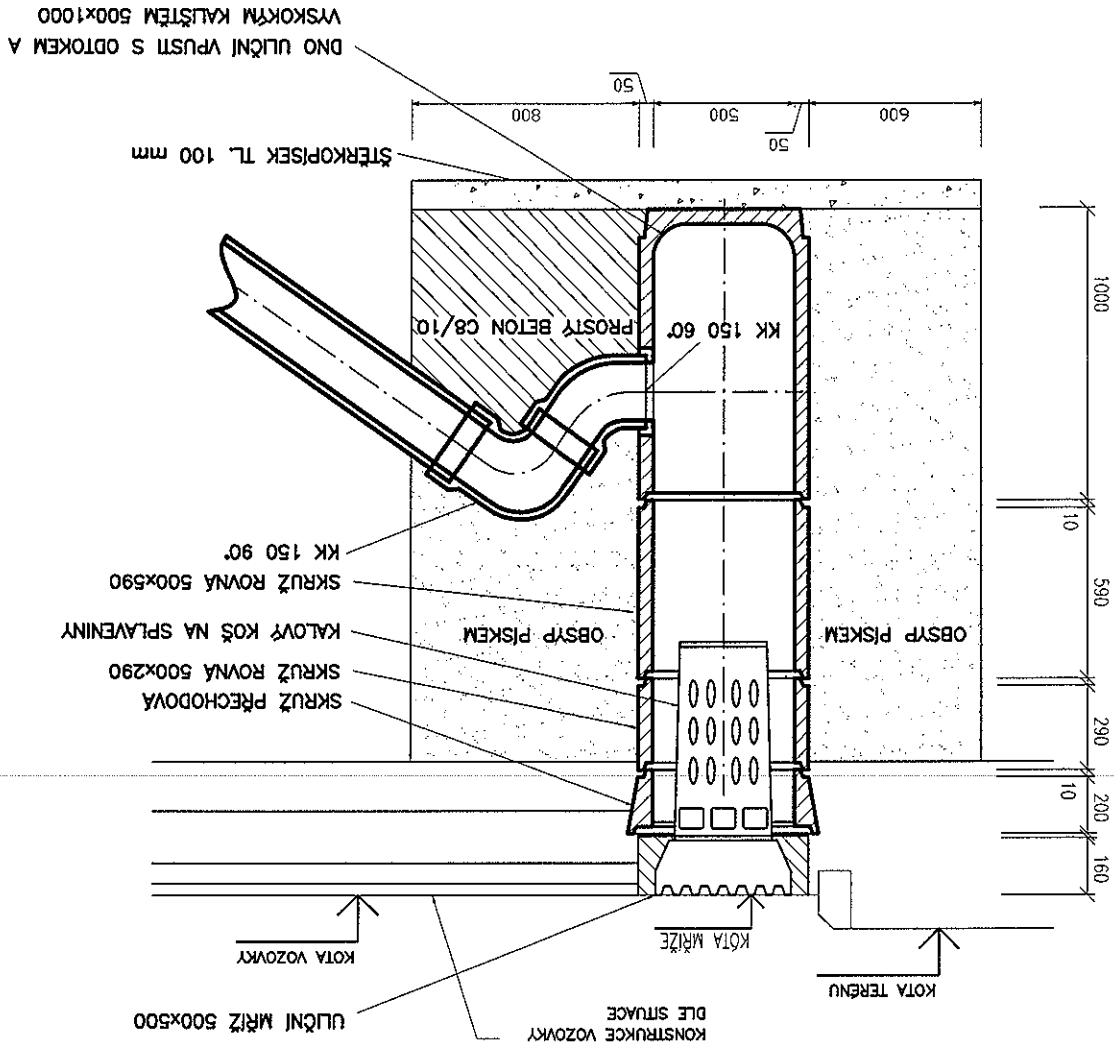
Napojení v kombinaci A a B kroužkem k vytvoření odbočky po navrtání kameninového potrubí min. DN 300 pro odbočku DN 150, min. DN 400 pro odbočku DN 200

MĚŘÍTKO 1:25



ULIČNÍ VPUST

MĚŘITKO 1:25



Ostravské vodárny
a kanalizace a.s.

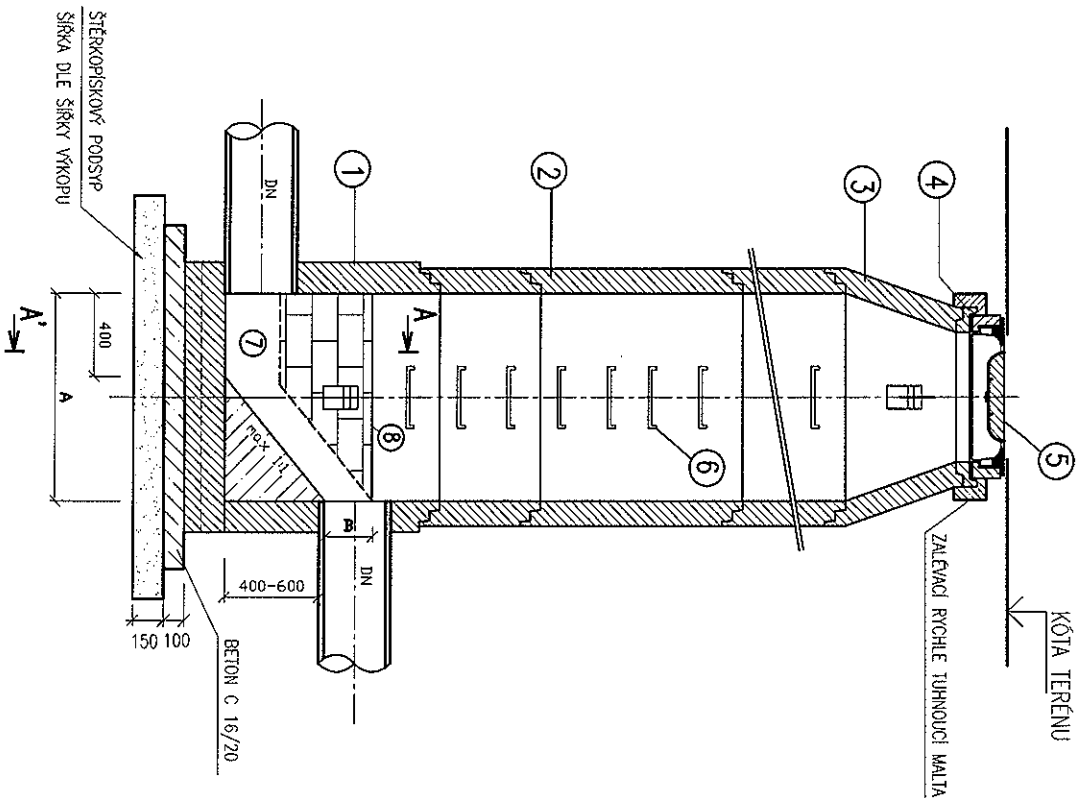
OVAK/EXT/03

Pozadavky na provádění stokových sítí a kanalizačních přípojek

Příloha č.: II
Strana/celkem stran: I/I
Vydání č.: 6

SKLIZOVÁ ŠACHTA

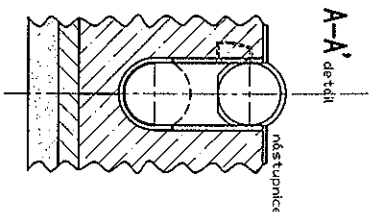
MĚRITKO 1:25



LEGENDA

- ① ŠACHTOVÉ DNO
- ② ŠACHTOVÁ SKRUŽ
- ③ PŘECHODOVÁ SKRUŽ, (PŘECHODOVÁ DESKA)
- ④ VROVNAVACÍ PRSTENCE
- ⑤ ŠACHTOVÝ POKLOP BEGU

- ⑥ STUPADLO
- ⑦ ŽLAB (KRETA)
- ⑧ NĀSTUPNICE



OsvĚtlenĀ vodnĀ
a kanalizace a.s.

Poklady na provedĀnĀ skokovĀch sĀlĀ a kanalizacnĀch pŕĕpojkĀ

Pŕĕloha Ā.: 12
Strana/celem stran: 1/1
VydĀnĀ Ā.: 6

OVAK/EXT/03

SU-M 1000x ... (dle Ā vrstvy)

SR-M 1000x1000, SR-M 1000x500, SR-M 1000x250

SH-M 1000/625x670 PS + K, (ĀP-M 1000x625x200)

AR-V 625x40, AR-V 625x60, AR-V 625x80, AR-V 625x100

v komunikaci: D 400 poklop tĚzkĀ, rĀmĀ BEGU-R-1 EN 124, vĕko DIN 19584-2 nebo 3

v nezapuvenĚnĀch plochĀch: D125 poklop lehkĀ, rĀmĀ DIN 4271 B125 EN 124, vĕko DIN 4271 B125

vĚzy s odvĚtrĀnĀm

v odvodnĚnĀch pŕĕpadech: poklopy s odvĚtrĀnĀm-tĚzkĚ BEGU B-1 D400 nebo BEGU b-1-T D400

lehkĚ: rĀmĀ DIN 4271 B125 EN124

vĕko DIN 19586 B125

OCELOVĚ JĀDRO S POLYETYLENOVĀM POUKĀKĀM

KAMENNĀ NEBO ĀEDIĀ V PROTISKLIZOVĚM PROVEDENĀ

RozmĚrovĀ tabulka		
DN	A	B
150-400	1000	DN
500-600	1200	400
800-1000	1500	1/2DN+200
>1000	IndividuĀlnĚ	IndividuĀlnĚ