

ZÁHONOVÉ OBRUBY PINIE

Prvek sloužící k oddělení zpevněné plochy od terénní nerovnosti nebo k rozdělení plochy vytvořením umělého záhonu. Dále je lze použít jako ochranu pro stromy a keře vytvořením ostrůvků. Je možno z nich složit tvary pímé, průbžné nebo kruhové sestavy.

Pinie se vyrábí technologií litého betonu. V základním provedení s p írodním hladkým povrchem. Na základ požadavků zákazníka je lze vyrobit rovněž v barevném provedení, p ípadně s povrchem tryskaným.

ZAHRADNÍ STĚNY STANDARD

Jedná se o prvek sloužící k oddělení zpevněné plochy od terénní nerovnosti nebo k rozdělení plochy vytvořením umělého záhonu. Lze je použít jako pohledovou opěrku v okolí komunikací. Ze stěn Standard se dají sestavit pímé, pravouhlé a trojúhelníkové sestavy.

Zahradní stěny Standard se vyrábí technologií litého betonu. V základním provedení s p írodním hladkým povrchem. Lze je také na základ požadavků zákazníka vyrobit v barevném provedení, p ípadně s povrchem tryskaným.

ZAHRADNÍ STĚNY PRAKTIK

Prvek sloužící k oddělení zpevněné plochy od terénní nerovnosti nebo k rozdělení plochy vytvořením umělého záhonu. Lze jej podobně jako zahradní stěny Standard použít jako pohledovou opěrku. Ze zahradních stěn Praktik se dají vytvořit opěrky pímých tvarů, nebo také lehká zahradní schodiště.

Tyto zahradní stěny se vyrábí vibrolisováním zavlhlé betonové směsi pouze v provedení s p írodním hladkým povrchem.

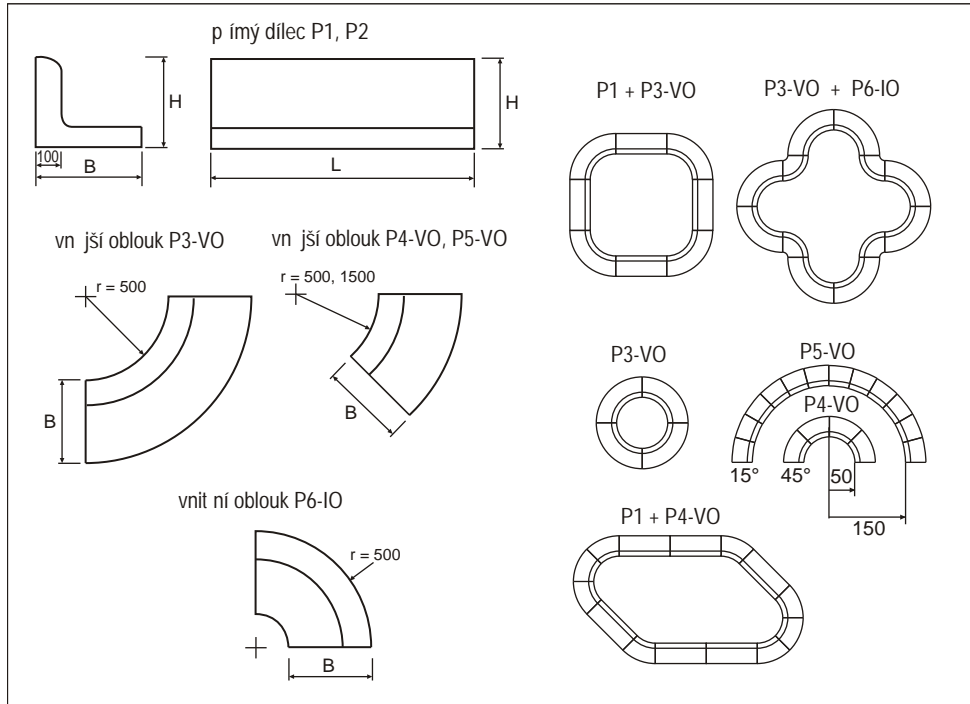
Doporučení pro realizaci:

Na vyspádovanou zemní pláň nanese se a rozprosteme p edepsané vrstvy kamenné drti (p ípadně vrstvu podkladního betonu) tak, jak je určeno pro provedení pokládky budoucí navazující dlažby. Prvky se kladou na sraz. Manipulace je umožněna pomocí ocelových ok vystupujících ze zadní nepohledové plochy prvku (pohledová a vnitřní část stěny je tak jednoznačně patrná). Plocha styku se zemí se opatří fólií, aby nedocházelo k vyplavování zeminy spárami stěn. Spáry se mohou p ípadně vyplnit např. transparentním silikonem. Příklady osazení viz p íložená schémata.

Poznámka:

Z prvku Pinie lze vytvořit tvary pímé, ale také vycházející z kruhu a jeho třetin, pohledová a vnitřní část stěny je jednoznačně patrná. Z dílců stěny Standard je možné tvořit pouze rovné a pravouhlé tvary. Dolní plocha stěny ve tvaru "L" se pokládá směrem dovnitř stěny nebo záhonu. Na které základní skladebné varianty najdete v následujících nákresech:

Ukázky a skladby - PINIE



Zahradní stěnu Praktik lze zbudovat pomocí betonových dílců, které je možné uložit v několika variantách

Prvky stěny Praktik

A, B - varianty uložení dílců Praktik pro realizaci vyšší stěny nebo nižší obruby

C - možnost výstavby zahradních stupů

