



**Ostravské vodárny
a kanalizace a.s.**

Nádražní 28/3114 • 729 71 Ostrava – Moravská Ostrava
Tel.: 597 475 111, 595 152 111 • Fax: 596 118 217
IČ: 45193673 • DIČ: CZ45193673
Zápis v OR KS v Ostravě, v oddílu B, vložka 348IČ:
45193673 • DIČ: CZ45193673
Zápis v OR KS v Ostravě, v oddílu B, vložka 348

EXTERNÍ DOKUMENT

Vydání č.: 6

OVAK/EXT/03

Účinnost vydání od: 24.3.2015

Název dokumentu:

POŽADAVKY NA PROVÁDĚNÍ STOKOVÝCH SÍTÍ A KANALIZAČNÍCH PŘÍPOJEK

	Jméno	Funkce	Datum	Podpis
Zpracoval	Ing. Stanislav Lička	specialista VH rozvoje	19.3.2015	
Přezkoumal	Ing. Petr Nováček	vedoucí oddělení VH rozvoje	19.3.2015	
	Ing. David Kutý, MBA	výrobní ředitel	23.3.2015	
Schválil	Ing. Petr Konečný, MBA	generální ředitel	24.3.2015	

Ostravské vodárny a kanalizace a.s.	OVAK/EXT/03	Strana/celkem stran: 1/10 Vydání č.: 6
	Požadavky na provádění stokových sítí a kanalizačních přípojek	

1 ÚČEL

Účelem tohoto dokumentu je doplnit specifické požadavky k zákonným normám (zákon o vodovodech a kanalizacích a navazující vyhlášky v platném znění) při návrhu a realizaci kanalizačních řadů pro veřejnou potřebu, přípojek a objektů na stokové síti, jejich přeložek, oprav a rekonstrukcí.

2 PŮSOBNOST

Tento dokument je závazný pro externí projektanty a dodavatele, kteří projektují a realizují stavby na území města Ostravy.

3 ZKRATKY A DEFINICE

Bpv	Balt po vyrovnání
ČSOV	čerpací stanice odpadních vod
DN	jmenovitá světlost
GIS	geografický informační systém
JTSK	Jednotná trigonometrická síť katastrální
OVAK a.s.	Ostravské vodárny a kanalizace a.s.
SMO	Statutární město Ostrava
PE	polyetylén
PP	polypropylén
PVC	polyvinylchlorid
SN	tuhost trubky
ŽB	železobeton

4 POSTUP

4.1 Požadavky na projektovou dokumentaci

- Projektová dokumentace bude zpracovaná oprávněnou osobou v souladu s platnou legislativou.
- Dokumentace bude obsahovat stanovisko k nutnosti koordinátora stavby dle platné legislativy.
- V projektové dokumentaci musí být uvedeny majetkoprávní vztahy k nově navrhované kanalizační síti.

4.1.1 Dokumentace pro územní rozhodnutí

- Dokumentace bude navržena v členění dle vyhlášky č. 499/2006 Sb. v platném znění.
- Dokumentace bude zpracována v souladu s požadavky zákona č. 309/2006 Sb. v platném znění (zákon o zajištění dalších podmínek bezpečnosti a ochrany zdraví při práci).
- U kanalizačních stok bude dokumentace obsahovat min. přehledné podélné profily s návrhovými průtoky.
- V případě, že navržená kanalizace může být ovlivněna recipientem v její blízkosti (výpusti, šachty apod.), bude dokumentace obsahovat údaje o hladinách n-letých vod v ovlivňujícím recipientu

Ostravské vodárny a kanalizace a.s.	OVAK/EXT/03	Strana/celkem stran: 2/10
	Požadavky na provádění stokových sítí a kanalizačních přípojek	Vydání č.: 6

- Kanalizační přípojky budou v dokumentaci řešeny podrobně (situace celého rozsahu přípojek, tabulky přípojek, v opodstatněných případech podélné profily apod.).

4.1.2 Dokumentace pro stavební povolení

- Dokumentace bude navržena v členění dle vyhlášky č. 499/2006 Sb. v platném znění.
- U kanalizačních stok bude dokumentace obsahovat podrobné podélné profily s návrhovými a kapacitními průtoky.

4.2 Návrhová kritéria kanalizační sítě

4.2.1 Návrhový průtok

- Základním parametrem kanalizace je **návrhový průtok**, který musí navržená nebo rekonstruovaná kanalizační síť bezpečně převést, anebo musí být na kanalizační síti navržena taková opatření, která zabrání ohrožení cizích majetků v důsledku nedostatečné kapacity kanalizační sítě (retenční nádrže apod.).
- V souladu s článkem 5 ČSN 75 6110 (EN 752-4) je přetížení systémů stokových sítí nežádoucí a proto musí mít nové stoky kapacitní rezervu. Doporučuje se navrhovat 15 – 20% rezerva v kapacitě potrubí.
- Výpočet návrhového průtoku musí být v dokumentacích uváděn již od samotných začátků navrhování stokové sítě (studie, dokumentace pro územní rozhodnutí apod.).

4.2.2 Kapacitní průtok

- Při výpočtu kapacity kanalizačních trub podle Pavlovského bude použit koeficient drsnosti $n = 0,014$ a při výpočtu podle White-Colebrooka absolutní drsnost $k = 2$ mm. Uvedené koeficienty budou použity pro všechny druhy nových i stávajících potrubí.

4.2.3 Hospodaření s dešťovými vodami

- U nově navrhovaných nebo rozšiřovaných areálů je nutno v souladu s Plánem hlavních povodí ČR schváleným usnesením vlády ČR č. 562 ze dne 23. 5. 2007 snižovat množství srážkových vod odváděných kanalizací a zlepšit podmínky pro jejich přímé vsakování do půdního prostředí.
- V souladu s vodním zákonem a vyhláškou o obecných požadavcích na využívání území při navrhování staveb nebo jejich změn nebo změn jejich užívání přednostně zajistit vsakování srážkových vod nebo jejich odvádění do vod povrchových. Pouze není-li možné vsakování srážkových vod ani jejich odvádění do vod povrchových, je možné srážkové vody vypouštět do veřejné jednotné kanalizace za podmínek stanovených provozovatelem kanalizace (např. regulované vypouštění srážkových vod).

4.2.4 Návrhový déšť

- Pro výpočet nové veřejné kanalizační sítě nebo posouzení stávající veřejné kanalizační sítě je směrodatný patnáctiminutový déšť s periodicitou 0,5 (četnost výskytu 1x za 2 roky) intenzity 157 l/s.ha.
- Pro případ mimořádného ohrožení majetku je doporučeno použít patnáctiminutový déšť s periodicitou 0,2 (četnost výskytu 1x za 5 let) intenzity 198 l/s.ha (např. dešťové retenční nádrže, rozsáhlé zasakovací objekty apod.).

Ostravské vodárny a kanalizace a.s.	OVAK/EXT/03	Strana/celkem stran: 3/10
	Požadavky na provádění stokových sítí a kanalizačních přípojek	Vydání č.: 6

- Při navrhování zasakovacích objektů bude za kritický dešť vybrána dešťová srážka, která vyvolá největší objem dešťových vod.

4.2.5 Ochrana kanalizační sítě

- Ochrana objektů na kanalizační síti (čerpací stanice, výpusti, odlehčovací komory apod.) před zatopením velkými vodami bude navrhována shodně, jako je stupeň ochrany území v povodí ohrožených stok. Pokud není stanoven stupeň ochrany okolního území, bude stupeň ochrany objektů na kanalizační síti navržen na průtok Q_{100} v místním recipientu.

4.3 Požadavky na technické provedení stok

Technické provedení stok bude navrženo v souladu s požadavky, které jsou uvedeny v zákoně č.274/2001 Sb., ve vyhlášce 428 /2001 Sb., § 19 a v příslušných ČSN, zejména ČSN 756101 Stokové sítě a kanalizační přípojky.

Pro správný návrh řešení při projektování rekonstrukcí a oprav stávajících kanalizací musí projektant vycházet z průzkumu stávajícího stavu (kamerový průzkum kanalizačního potrubí a identifikaci všech stávajících přípojek).

Pokud území vyžaduje použití zvláštního způsobu odkanalizování nebo realizace dešťové kanalizace, bude řešení projednáno individuálně.

4.3.1 Situační a výškové řešení

- Trasa stok bude umístěna přednostně do veřejných prostranství, nejlépe do pozemků ve vlastnictví statutárního města Ostravy. Budou zajištěny přístupy ke stoce a objektům na ní a to z důvodu provádění údržby a oprav. Pokud jednotlivé úseky kanalizace budou vedeny v jiných pozemcích, musí být přístupy a příjezdy ke stokám a objektům projednány s vlastníkem pozemku v souladu se zákonem 274 /2001 Sb., § 7.
- Důsledně musí být dodržováno ochranné pásmo, které je do DN 500 včetně 1,5 m od vnějšího líce kanalizace na obě strany, nad DN 500 je ochranné pásmo 2,5 m od vnějšího líce potrubí na obě strany. U vodovodních řadů nebo kanalizačních stok o průměru nad 200 mm, jejichž dno je uloženo v hloubce větší než 2,5 m pod upraveným povrchem, se vzdálenosti ochranného pásma od vnějšího líce zvyšují o 1 m. Současně musí být dodrženo prostorové uspořádání sítí dle ČSN 73 60 05.
- Stoky nesmí být navrhovány pod stromy nebo v jejich blízkosti. Vymezené činnosti v ochranném pásmu mohou být prováděny jen s písemným souhlasem provozovatele.

4.3.2 Technické podmínky pro návrh a realizaci

- Stoky a objekty na stokách se musí navrhovat a provádět jako vodotěsné konstrukce. Zkoušky vodotěsnosti musí být provedeny v celé délce kanalizace včetně šachet v souladu s platnými normovými hodnotami v úsecích, kde to lze technicky provést. Ve sporných případech rozhodne o provedení nebo neprovedení zkoušky zástupce OVAK a. s. Tato pravidla platí i pro sanaci stávajících kanalizačních stok, pokud jsou sanace prováděny v celé délce úseku mezi dvěma šachtami.
- Profily stok budou navrženy dle hydrotechnických výpočtů. Minimální profil u uličních stok je 300, v odůvodněných případech 250 mm.

Ostravské vodárny a kanalizace a.s.	OVAK/EXT/03	Strana/celkem stran: 4/10
	Požadavky na provádění stokových sítí a kanalizačních přípojek	Vydání č.: 6

- Podélné sklony stok budou respektovat sklon terénu s přihlédnutím k max. rychlostem vody v potrubí, která je při kapacitním plnění 5 m/s. U nových stok bude min. sklon 3 ‰. V případě, že tato podmínka nemůže být dodržena, musí být sklon potrubí projednán s provozovatelem.
- Při návrhu tlakové kanalizace musí být minimálně 1 až 2x denně v systému zajištěna návrhová (nezanášecí) rychlost v rozmezí 0,6 – 0,9 m/s.
- Podélné profily tlakové kanalizace budou obsahovat průběh tlakové čáry pro různé pravděpodobnosti nepřekročení (např. $p = 50; 95; 99,7\%$), na kterých nesmí dojít v systému k vytvoření podtlaku.
- Stoky musí být ukládány do nezámrazné hloubky.
- Opravy a rekonstrukce stok jsou přednostně prováděny v původní trase. V tom případě je stará kanalizace kompletně rozebrána. V ostatních případech budou u rušených kanalizací veškeré objekty rozebrány do úrovně 1 m pod upravený terénem. Zbývající části objektů a veškerá potrubí budou zaplněna či zafoukána inertním materiálem (betonovou nebo cementopopílkovou směsí apod.).
- V případě, že se navržená stoka bude nacházet pod hladinou podzemní vody, budou v projektové dokumentaci navržena opatření proti vzniku privilegovaných cest proudění podzemní vody.

4.3.3 Trubní materiál a uložení potrubí

Trubní materiály:

a) jednotná a splašková stoková síť

- § glazované kameninové trouby,
- § u profilů nad DN 600 také železobetonové a betonové trouby s výstelkou (kamenina, čedič),
- § v technicky odůvodněných případech tvárná litina, plnostěnný hladký PP SN 16, sklolaminát řady B s vnitřní ochrannou vrstvou.

b) dešťová stoková síť

- § kromě materiálů pro jednotnou síť je v odůvodněných případech přípustné použít železobetonové a betonové trouby bez výstelky.

poznámka: v případě, že pro trouby nebo stavební dílce stok není k dispozici ČSN, možno tento materiál použít jen po doložení certifikace o vhodnosti výrobku pro daný účel (odolnost proti obrusu, chemickým, biologickým a dalším vlivům). Tímto atestem není protokol o shodě.

Uložení potrubí:

- Uložení kameninových, ŽB a betonových trub bude přednostně do betonového sedla 90°, resp. 120°. Přesné uložení trub a úhel sedla, bude doložen statickým výpočtem.
- Uložení ostatních trub bude v souladu s technickými podmínkami výrobce a statickým výpočtem.
- Návrh materiálu musí v každém případě vycházet také z kvality odváděných vod a hydrotechnických výpočtů.
- Na obsyp a zásyp potrubí a na drenáž se nesmí použít materiál, který by mohl působit škodlivě na materiál stoky a na jakost podzemní vody a který časem mění své vlastnosti. K obsypu a zásypu je možno použít písku, šterkopísku nebo jiných

Ostravské vodárny a kanalizace a.s.	OVAK/EXT/03	Strana/celkem stran: 5/10
	Požadavky na provádění stokových sítí a kanalizačních přípojek	Vydání č.: 6

vhodných hlinitopísčitých zemin ve smyslu ČSN 72 1002. Minimální přípustná velikost zrna obsypu a zásypu je 2 mm.

- Správnost navrženého materiálu potrubí a jeho uložení musí být doloženo statickým výpočtem.

4.3.4 Podmínky pro předání do užívání

- Pro nové kanalizace, rekonstrukce a opravy bude zpracována dokumentace skutečného provedení, která bude ve dvou vyhotoveních předána provozovateli. V dokumentaci bude doloženo skutečné zaměření v JTSK a Bpv. v souladu s požadavky uvedenými v příloze č. 3
- V dokladové části budou doloženy výsledky zkoušek vodotěsnosti, protokoly kamerové prohlídky kamerou s otočnou hlavou a s měřením sklonu potrubí (příloha č. 1), výsledky zkoušek použitých materiálů, doklady o shodě, certifikáty (příloha č. 2). Veškeré zkoušky budou provedeny za účasti zástupce budoucího provozovatele.

4.4 Kanalizační přípojky, uliční vpusti

4.4.1 Technické podmínky pro návrh a realizaci

- Každá nemovitost má mít max. 1 samostatnou kanalizační přípojku. Odvodnění dvou nebo více nemovitostí jednou kanalizační přípojkou nebo odvodnění rozsáhlé nemovitosti několika přípojkami je možné jen se souhlasem provozovatele.
- V případě možnosti rizika zpětného vzduť z veřejné kanalizace do připojovaného objektu se na vnitřní kanalizaci objektu musí navrhnout opatření k zabránění zpětného vzduť do objektu. Za možnou hladinu zpětného vzduť se považuje povrch terénu v místě napojení na veřejnou kanalizaci.
- Napojení nových kanalizačních přípojek nebo potrubí na stávající veřejnou kanalizaci provádí na základě objednávky výhradně provozovatel kanalizační sítě OVAK a.s.
- Při napojení kanalizační přípojky do revizní šachty může být napojení ve výšce max. do horní třetiny průtočného profilu případně do nástupnice. V místě napojení bude proveden žlábek opatřený kameninovým nebo čedičovým obkladem.
- Kanalizační přípojku lze provést:
 - a) jádrovou navrtávkou do horní třetiny přímé části kanalizační trouby za použití speciální průchodky zajišťující vodotěsnost napojení a bez přesahu do profilu potrubí,
 - b) u nových staveb přednostně pomocí jednolitě odbočky na potrubí,
 - c) do revizní šachty s použitím speciální průchodky nebo šachtové vložky zajišťující vodotěsnost napojení.
- Do spodního dílu průběžné vstupní nebo revizní šachty je možno napojit max. 2 ks kanalizačních přípojek, do koncové šachty max. 3 ks.
- Všechna připojení na stokovou síť provedena jádrovou navrtávkou budou osazena speciální průchodkou nezasahující do profilu stoky a zaručující vodotěsnost.
- V případě, že přípojka bude napojena mimo šachtu, musí být na hranici veřejného a soukromého pozemku osazena vstupní nebo revizní šachta (příloha č. 10)
- Plastová revizní šachta DN 400 bude použita při hloubce do 2,5 m. Při větší hloubce bude realizovaná vstupní šachta plastová DN 600 – 800 nebo betonová DN 1000.

Ostravské vodárny a kanalizace a.s.	OVAK/EXT/03	Strana/celkem stran: 6/10
	Požadavky na provádění stokových sítí a kanalizačních přípojek	Vydání č.: 6

- Odlišná řešení napojení kanalizačních přípojek je nutno individuálně posoudit a projednat s provozovatelem.
- Nejmenší dovolený sklon kanalizační přípojky je u DN 200 10 ‰, u DN 150 je 20 ‰. Největší dovolený sklon kanalizační přípojky je 400 ‰. Ve zvláštních případech je nutno řešení projednat s provozovatelem.
- Na přípojky pro odvedení dešťových vod musí být osazeny lapače střešních splavenin v rámci systému vnitřní kanalizace.
- Projektant posoudí a projedná s provozovatelem kanalizace použití odlučovače lehkých kapalin na přípojkách z velkých parkovacích ploch.
- Projektant posoudí a projedná s provozovatelem kanalizace použití lapáků tuků pro restaurace, jídelny, kuchyně, rychlá občerstvení, výroby lahůdek nebo masných výrobků, cukrárny a podobné provozy, kde lze důvodně očekávat odpadní vody znečištěné tuky a oleji.
- Přípojky uličních vpustí budou napojovány na kameninová a betonová kanalizační potrubí jádrovou navrtávkou mimo revizní šachty.
- Při rekonstrukci a opravě přípojky je nutno využívat trasy stávající přípojky. V případech, kdy to není možné, bude původní napojení přípojky na kanalizační řad zrušeno vodotěsným zaslepením (např. pryskyřičná vložka, opravný pás apod.).
- Kanalizační přípojky ve veřejném prostranství budou navrhovány ze stejného materiálu jako uliční stoky.
- Do jmenovité světlosti DN 200 může být použito plastové plnostěnné potrubí min. SN 10.
- Uliční vpusti budou prefabrikáty s kalovým prostorem, záchytným košem a opatřeny zápachovými uzávěry (příloha č. 11).

4.4.2 Podmínky pro předání do užívání

- Při napojování přípojky na kanalizační stoku nebo kanalizační šachtu musí být přítomen zástupce provozovatele.
- Pro napojování kanalizačních přípojek musí být důsledná koordinace prací, projednání s majiteli nemovitostí a s příslušným městským obvodem.
- Při kontrole napojení bude na části kanalizační přípojky, která je ve veřejném prostranství, provedena zkouška vodotěsnosti v souladu s platnými normovými hodnotami.
- V případě rekonstrukce spojené s rušením stávající kanalizace nebudou na přípojkách zkoušky vodotěsnosti vyžadovány.

Ostravské vodárny a kanalizace a.s.	OVAK/EXT/03	Strana/celkem stran: 7/10
	Požadavky na provádění stokových sítí a kanalizačních přípojek	Vydání č.: 6

4.5 Objekty na stokové síti

4.5.1 Revizní a vstupní šachty

- Šachty budou prefabrikované, vodotěsné. Průtočná část dna bude upravena do žlábků se zvýšenou nástupnicí a s výstelkou. U kameninových trub bude výstelka až po nástupnici ze stejného materiálu jako trouby, u ostatních materiálů bude výstelka z kameniny nebo z čediče, ne však plastová. V případě kameninové výstelky musí být použit hladký povrch výstelky, ne zdrsněný. Žlábků musí plynule navazovat na dno přítokové a odtokové trouby v šachtě. Nástupnice musí být provedena v protiskluzové úpravě třídy R11 dle DIN 51130 (kamenina, čedič apod.).
- Pokud se kanalizace bude nacházet pod hladinou podzemní vody, bude navržena odpovídající ochrana kanalizačních šachet.
- Při nutnosti realizovat monolitické dno šachty platí stejné zásady jako u dna prefabrikovaného.
- Nástupnice je zvýšena:
 - § DN 250 - DN 400 - do výšky celého profilu
 - § DN 500 - DN 600 - do výšky 400 mm
 - § DN 800 - DN 1 200 - do výšky ½ profilu + 20 cm, od DN 1 000 s použitím kapsových stupadel
- Konstrukce šachet větších profilů a při bezvýkopových technologiích je řešena individuálně.
- Prostupy potrubí přes stěnu šachty budou opatřeny šachtovou vložkou.
- Dodatečné napojování přítoků do stávajících šachet bude prováděno do vyvrtaných otvorů s utěsněním prostupu, nebude používáno technologie bourání otvorů do šachet.
- Vstupní část šachty DN 1 000, tloušťka stěny skruží 120 mm, stupačky z materiálu ocel s plastovým potahem (příloha č. 5, 6, 7).
- Spoje šachtových skruží musí být vodotěsné a navrženy v souladu s platnými ČSN EN. Na stavbu dodané šachtové dílce musí být (včetně spojů) certifikovány na vodotěsnost podle platných ČSN EN. Doporučeným spojem je pružný spoj s elastomerním těsněním.
- První kapsové stupadlo v revizní a vstupní šachtě bude osazeno ve vzdálenosti max. 60 cm od horní hrany šachtového poklopu a ode dna.
- Vzdálenost dvou šachet v přímé trati průlezných a neprůlezných stok bude nejvýše 50 m. U průchozích stok bude největší vzdálenost vstupních šachet 200 m. Pro vzdálenost šachet od 100 m do 200 m je nutno si vyžádat souhlas provozovatele.
- Šachty budou opatřeny poklopy typu BEGU nebo jinými provozovatelem odsouhlasenými typy. V komunikaci D400 poklopy těžké, rám BEGU-R-1 EN124, víko DIN 19584-2 nebo – 3 EN124, v nezpevněných plochách D125 poklopy lehké, rám DIN 4271 B125 EN 124, víko DIN 4271 B125 vždy s odvětráním. V odůvodněných případech, např. v zátopových územích, v blízkosti dětských hřišť, budou použity poklopy bez odvětrání. Typy neodvětraných poklopů – těžké: víko BEGU B-1 D400 nebo BEGU B-1-T D400, lehké: rám DIN 4271 B125 EN124, víko DIN 19596 B125.
- Rám šachtového poklopu a vyrovnávací prstence budou osazeny na maltu na cementové bázi (např. technologie Hermes).
- Šachty na stokové síti o profilu větším než DN 600 budou řešeny jako komory. Mezi vstupní částí šachty a komorou bude betonová podesta minimální šířky 60 cm.
- V zelených plochách intravilánu je nutno zvýšení poklopu šachet o 10 cm oproti okolnímu terénu. Současně bude vstupní část šachty stabilizovaná obetonováním.

Ostravské vodárny a kanalizace a.s.	OVAK/EXT/03	Strana/celkem stran: 8/10
	Požadavky na provádění stokových sítí a kanalizačních přípojek	Vydání č.: 6

- V zelených plochách extravilánu bude poklop 30 –50 cm nad okolním terénem, vstupní část kanalizační šachty bude stabilizována obetonováním. Na zemědělských plochách budou šachty označeny směrovou tyčí (příloha č.7).
- Uzávěry na kanalizaci musí splňovat podmínky dle DIN 3230 (díl 3) – především těsnost. Provedení nerez, nebo plast.

4.5.2 Spádišťové šachty, skluzy

- Pro překonání výškových rozdílů je možno navrhnout skluzy nebo spádišťové šachty. Skluzem je možno překonat výškový rozdíl do 60 cm. Výška spádiště nemá přesáhnout 4 m při jmenovité světlosti stoky DN 250 – DN 400 a 3 m při DN 450 – DN 600.
- Spádiště je možno řešit z prefabrikátů revizních šachet, které se doplní spádištěm z kameninového potrubí provedeným na místě včetně obetonování (příloha č. 9).
- Čelní stěna spádiště musí být do výšky 0,3 m nad horní líc přitékajícího potrubí opatřena pevným a odolným obkladem (min. tvrdosti 7 dle Mohsovy stupnice tvrdosti).
- Skluzové šachty budou provedeny podle přílohy č. 12.
- Minimální profil obtoku spádišťové šachty je DN 300, v případě přítokového potrubí profilu DN 250 bude obtok rovněž profilu DN 250.

4.5.3 Odlehčovací komory

- Návrh odlehčovací komory bude doložen hydrotechnickým výpočtem prokazujícím, že navržená odlehčovací komora spolehlivě rozdělí průtok odpadních vod v poměru podle hydrotechnického výpočtu a bezpečně převede návrhový průtok do čistírny odpadních vod. Oddělení dešťových vod na jednotné kanalizační síti musí být zajištěno v poměru $1 + 7 Q_{\max}$.
- Odtok odpadních vod z odlehčovací komory bude min. DN 250 a bude opatřen stavítkem ovládaným shora z povrchu (profil potrubí musí být doložen hydraulickým výpočtem).
- Návrh typu odlehčovací komory musí být odsouhlasen s budoucím provozovatelem.
- Vyústění odlehčení do toku a podchody vodotečí musí splňovat podmínky správce toku. Projektant posoudí možnost zpětného vzduť. Při nebezpečí zpětného vzduť bude na vyústění osazena zpětná klapka.

Ostatní objekty na stokové síti – shybky, proplachovací šachty a další - musí být s budoucím provozovatelem projednány individuálně.

S provozovatelem kanalizace bude rovněž projednán návrh a použití bezvýkopových technologií.

Šachty pro měření průtoku budou vystrojeny speciálními měrnými žlaby se snímáním hladiny UV sondou se zapisovačem. Návrh musí být odsouhlasen provozovatelem.

4.5.4 Odlučovače lehkých kapalin

- U staveb parkovacích ploch osobních vozidel v obytných souborech s běžným provozem, kde bude navrženo odvádění potenciálně znečištěných dešťových vod do veřejné kanalizace ukončené biologickou ČOV, není nutno z provozního hlediska navrhovat odlučovače lehkých kapalin.
- Odlučovače lehkých kapalin je nutno vždy navrhnout u čerpacích stanic PHM, autoservisů, parkovišť určených pro parkování havarovaných a poškozených vozidel,

Ostravské vodárny a kanalizace a.s.	OVAK/EXT/03	Strana/celkem stran: 9/10
	Požadavky na provádění stokových sítí a kanalizačních přípojek	Vydání č.: 6

parkovišť určených pro parkování nákladních a speciálních vozidel (např. zemědělských a stavebních strojů), šrotišť apod.

- Konstrukci každého odlučovače lehkých kapalin pro čištění znečištěných vod (např. benzínu, oleje, volných ropných látek apod.) je nutno individuálně projednat. Návrh musí obsahovat výškové a prostorové umístění OLK v terénu a ve vazbě na kanalizační síť.

4.5.5 Čerpací stanice odpadních vod

- Pro čerpací stanice odpadních vod je nutno v rámci projekčních prací odsouhlasit s budoucím provozovatelem návrh řešení a vybavení konkrétní ČSOV dle dokumentu „Základní vybavení ČSOV ve správě OVAK a.s.“ (viz příloha č. 4), ve kterém budou zaznamenány specifika pro konkrétní ČSOV.
- U výtlačných potrubí z plastových materiálů bude spojování trub navrženo pomocí elektrotvarovek nebo svařováním na tupo s odřezáním vnitřních svalků nebo bezvýronkovou metodou svařování WNF, kdy se do potrubí vkládá elastický nafukovací balónek, který zabrání vzniku vnitřního svalku.

5 PRAVOMOCI, ODPOVĚDNOSTI A POVINNOSTI

Pravomoci, odpovědnosti a povinnosti jsou stanoveny ve výše uvedeném textu.

6 SOUVISEJÍCÍ DOKUMENTACE

Zákon č. 274/2001 Sb. Zákon o vodovodech a kanalizacích pro veřejnou potřebu v platném znění

Zákon č. 254/2001 Sb. Zákon o vodách v platném znění

7 PŘÍLOHY

Textové přílohy

- Příloha č. 1 Požadavky na obsah videozáznamu a protokolu o kamerové prohlídce potrubí
Příloha č. 2 Výčet dokladů nutných k odevzdání a převzetí dokončeného díla
Příloha č. 3 Požadavky na geodetické zaměření staveb a jejich předávání společnosti OVAK a.s.
Příloha č. 4 Základní vybavení ČSOV ve správě OVAK a.s.

Grafické přílohy

- Příloha č. 5 Revizní prefabrikovaná šachta DN 1000 pro potrubí DN 150 - 600
Příloha č. 6 Revizní prefabrikovaná šachta DN 1000 pro potrubí DN 150 - 600
Příloha č. 7 Stupadlo s polyethylenovým povrchem
Příloha č. 8 Revizní šachta v extravilánu
Příloha č. 9 Spádišťová šachta – profil do DN 600
Příloha č. 10 Vzorová kanalizační přípojka

Ostravské vodárny a kanalizace a.s.	OVAK/EXT/03	Strana/celkem stran: 10/10 Vydání č.: 6
	Požadavky na provádění stokových sítí a kanalizačních přípojek	

Příloha č. 11 Uliční vpust'

Příloha č. 12 Skluzová šachta

Ostravské vodárny a kanalizace a.s.	OVAK/EXT/03	Příloha č.: 1
	Požadavky na provádění stokových sítí a kanalizačních přípojek	Strana/celkem stran: 1/1 Vydání č.: 6

Požadavky na obsah videozáznamu a protokolu o kamerové prohlídce potrubí

Videozáznam, resp. protokol o kamerové prohlídce kanalizačního potrubí musí obsahovat následující náležitosti:

1. Název akce
2. Zhotovitel kamerové prohlídky
3. Datum prohlídky, příp. čas prohlídky
4. Místo inspekce (město, ulice, úsek)
5. Označení úseku a kontroly (dle projektové dokumentace, resp. dle GIS-u)
6. Směr prohlídky (ve směru toku, proti toku)
7. Typ kanalizace (dešťová, splašková, jednotná apod.)
8. Materiál potrubí (beton, kamenina, PVC apod.), v případě použití vložky uvést rovněž typ resp. druh vnitřní ochrany
9. Profil potrubí a její DN
10. Důvod kontroly (stížnost, po opravě, přejímka apod.)
11. Staničení jednotlivých objektů na daném úseku měřeno od středu počáteční šachty
12. Slovní popis objektů (přípojka vlevo, netěsný spoj, krátká vložka apod.)
13. Hodnocení stavu jednotlivých objektů (číselné a slovní hodnocení) – bez závad, drobné závady apod. (škála hodnocení 1-5)
14. Celkové vyhodnocení stavu celého úseku (číselné a slovní hodnocení-viz výše)
15. Grafický záznam nivelety (spádu) potrubí jednotlivých úseků
16. Všechny trubní spoje nebo jiné objekty radiálního charakteru (např. trhliny) zaznamenat po celém jejich obvodu (360°), příp. délce
17. Napojení přípojek zdokumentovat co nejpřesněji (pohled ze všech stran, pohled do přípojky – příp. využít ZOOM, pokud je jím kamera vybavena atd.)
18. Součástí prohlídky bude rovněž záznam stavu revizních šachet (počet přípojek, stav stupaček, typ poklopu atd.)
19. Při projíždění více úseků z jedné revizní šachty začít v každé další revizní šachtě měření vzdálenosti od nuly a k novému úseku opět uvést všechny potřebné údaje
20. Videozáznam bude pořízen v digitální podobě (.avi) na nosiči CD nebo DVD (z důvodu kompatibility se stávajícím systémem archivace a počítačového vyhodnocování kamerových prohlídek)

Ostravské vodárny a kanalizace a.s.	OVAK/EXT/03	Příloha č.: 2
	Požadavky na provádění stokových sítí a kanalizačních přípojek	Strana/celkem stran: 1/1 Vydání č.: 6

Výčet dokladů nutných k odevzdání a převzetí dokončeného díla

Stoky

- projektová dokumentace staveb financovaných SMO a OVAK a.s. opravená dle skutečného provedení: 2x
- geodetické zaměření skutečného provedení staveb financovaných SMO a OVAK a.s. v souřadnicích: 2x
- projektová dokumentace staveb jiných investorů opravená dle skutečného provedení: 1x
- geodetické zaměření skutečného provedení staveb jiných investorů v souřadnicích: 1x
- zápisy o kontrole potrubí před záhozem
- protokoly o zkouškách vodotěsnosti potrubí a revizních šachet
- protokol o provedení hutnicí zkoušky obsypu
- protokoly kamerových prohlídek potrubí
- atest potrubí, atesty prefabrikovaných šachet
- prohlášení o shodě od všech použitých materiálů (těsnicí materiály, podsyp, obsyp, beton apod.)

U nadzemních stavebních objektů je dále nutno předat:

- revizní zkoušky elektrozařízení
- revizní zpráva hromosvodů
- osvědčení o jakosti a kompletnosti technologického zařízení
- atesty dodaných zařízení (tlakové nádoby, jeřáby apod.)
- záruční listy strojů a zařízení
- záruční listy strojů a zařízení
- prohlášení o shodě od všech použitých materiálů (těsnicí materiály, beton apod.)

Existující stavby, ke kterým není možno původní doklady dohledat

týká se výjimečných případů předávání nalezené infrastruktury

- dokumentace skutečného provedení stavby, případně pasport stavby, včetně ověření dle § 125 Stavebního zákona č.183/2006 Sb. v platném znění
-
- nabývací titul
- vyčíslení hodnoty majetku po jednotlivých objektech (odhad znalce)

Ostravské vodárny a kanalizace a.s.	OVAK/EXT/03	Příloha č.: 3
	Požadavky na provádění stokových sítí a kanalizačních přípojek	Strana/celkem stran: 1/2 Vydání č.: 6

Požadavky na geodetické zaměření staveb a jejich předávání společnosti OVAK a.s.

Následující požadavky vycházejí z potřeb společnosti Ostravské vodárny a kanalizace a.s. a správy mapové dokumentace liniových i prostorových staveb v jejím provozování, která je prováděná prostřednictvím geografického informačního systému (GIS). Tyto požadavky se týkají zaměření všech staveb, rekonstrukcí, oprav a souvisejících staveb nebo jejich součástí (např. stavby vodovodních a kanalizačních přípojek, areálových kanalizací s vtokem do veřejné kanalizace apod.).

Podmínky pořízení a předání dokumentace staveb:

1. Zaměření bude provedeno oprávněným geodetem ve třetí třídě přesnosti dle ČSN 01 3410.
2. V případě podzemních objektů (zejména objektů inženýrských sítí) musí být geodetické zaměření provedeno vždy před záhozem!
3. U liniových objektů musí být zaměřeny všechny lomové body trasy, odbočky, křížení s jinými objekty inženýrských sítí, středy poklopů kanalizačních šachet, navrtávací pasy přípojek, ovládací prvky (armatury), vnější obrysy souvisejících objektů (komor, šachet, strojoven, ...), vstupy přípojek do objektů, změny charakteristik (změna materiálu nebo profilu), chráničky (začátek a konec) apod..
4. V případě vodovodních řadů s přípojkami nestačí zaměření ventilů na přípojkách, u každého ventilu je nutno zaměřit také osu potrubí vodovodního řadu (navrtávacího pasu, odbočky, ...) !
5. U nadzemních objektů bude provedeno zaměření všech objektů na terénu (půdorysy budov, komunikace, zídky, sloupy, oplocení apod.).
6. Zaměření všech bodů bude provedeno polohopisně i výškopisně.
7. V objektech kanalizační sítě budou výškově zaměřeny všechny charakteristické body - lomové body shybek, přepadové hrany odlehčovacích komor, vtoky a výtoky do/z vstupních a revizních šachet apod.
8. Zaměření bude provedeno v absolutních souřadnicích (nikoliv v místních systémech) - polohopis v JTSK, výškopis s navázáním na státní nivelaci.
9. Dokumentace zaměření bude obsahovat
 - technickou zprávu se základním popisem průběhu měření a identifikací zhotovitele (datum měření, název firmy, jméno geodeta, adresa, telefonní číslo),
 - situaci v měřítku s vyznačením trasy a zákresem všech zaměřených prvků (číslované body), popisem všech měřených úseků (profil, materiál a délku jednotlivých úseků)
 - seznam souřadnic a výšek bodů polohového bodového pole a seznam souřadnic podrobných bodů.

Ostravské vodárny a kanalizace a.s.	OVAK/EXT/03	Příloha č.: 3
	Požadavky na provádění stokových sítí a kanalizačních přípojek	Strana/celkem stran: 2/2 Vydání č.: 6

10. Seznamy souřadnic budou předány v tištěné i elektronické podobě (na disketě) v textovém formátu dle tohoto předpisu:

typ souboru	*.txt
formát souřadnice	absolutní hodnota v metrech se třemi desetinnými místy
pořadí sloupců	číslo bodu
souřadnice Y	
souřadnice X	
souřadnice Z1	<i>(niveleta dna u kanalizace, horní hrana u vodovodů a objektů)</i>
souřadnice Z2	<i>(pouze u kanalizace - poklopy šachet)</i>
textová poznámka	<i>(popis měřeného prvku - lom, šoupátko, roh šachty, apod., v poznámkách nebudou používány zkratky!)</i>
oddělovače sloupců	mezery (2 a více)

- Sloupce budou v pevném formátu, tzn. příslušná data (číslo bodu, souřadnice Y, ...) budou na každém řádku umístěna na pevných pozicích.
- Na disketě bude rovněž předána situace ve formátu *.dgn, *.dwg nebo *.dxf. Barvy prvků, čísla jednotlivých vrstev a další atributy nejsou předepsány.
- Dokumentace zaměření stavby bude předávána oddělení dokumentace OVAK a.s., vždy současně s projektem stavby opraveným dle skutečného provedení. Situace zaměření přitom musí být v souladu se situací a kladečským plánem v prováděcí dokumentaci.

Neprovedení nebo nepředání dokumentace se všemi náležitostmi uvedenými v těchto požadavcích bude hodnoceno jako hrubá závada při převímce stavby provozovatelem a bude vrácena dodavateli k doplnění.

Kontaktní osoba - vedoucí oddělení dokumentace OVAK a.s.

Ostravské vodárny a kanalizace a.s.	OVAK/EXT/03	Příloha č.: 4
	Požadavky na provádění stokových sítí a kanalizačních přípojek	Strana/celkem stran: 1/4 Vydání č.: 6

Základní vybavení ČSOV ve správě OVAK a.s.

Čerpací stanice odpadních vod slouží k přečerpání odpadních vod z níže položených lokalit, které jsou mimo dosahu hlavních sběračů.

Typová čerpací stanice odpadních vod (dále jen ČSOV) a její složení:

1. Objekt ČSOV
2. Přítok do ČSOV
3. Strojně – technologické vybavení (vlastní čerpání)
 - 3.1. Mokrý jímka
 - 3.2. Armaturní komora /suchá jímka/+ čerpací jímka
 - 3.3. Systém s odsazením pevných částic, např. AVALIFT
4. Elektrický rozváděč
5. Přenos dat a případně kamerového záznamu po dobu 72 hodin
6. Přehled dokladů k předání a kolaudaci

add.1. Požadavky na objekt ČSOV

- 1.1. Umístění v oploceném areálu - pletivo výšky 180 cm + řada ostnatého drátu
- 1.2. Umístění bez oplocení
- 1.3. Tlaková voda + měření (vodoměr)
- 1.4. ČSOV zapuštěná v terénu bez nadzemního objektu
- 1.5. ČSOV složená s podzemního a nadzemního objektu.
- 1.6. Temperace nadzemního objektu
- 1.7. Odvětrání jak nadzemních prostor, tak podzemních prostor

add.2. Požadavky na provedení přítoku do ČSOV

- 2.1. Rozdělovací objekt /odlehčovací komora/.
- 2.2. Lapák písků a štěrku.
- 2.3. Česle
 - strojní - ovládané časovým spínačem, ponorným spínačem
 - ručně stírané
 - česlicový koš
- 2.4. Kontejner pro shrabky

add.3. Požadavky na strojně-technologické vybavení ČSOV

- 3.1. Provedení - mokrá jímka
 - Čerpadla X + 1
 - Havarijní přepad
 - Odvětrání podzemních prostor
 - Uzamykatelné poklopy
 - Zvedací zařízení
 - V ose čerpadel jeřábová drážka s kladkostrojem – elektrický nebo řetězový
- 3.2. Provedení - armaturní komora /suchá jímka/+ čerpací jímka
 - Čerpadla X + 1 rezerva havarijní přepad
 - Odvětrání podzemních prostor
 - Zvedací zařízení
 - V ose čerpadel jeřábová drážka s kladkostrojem - elektrický nebo řetězový
 - Čerpadlo pro čerpání spodní vody v suché jímce

Ostravské vodárny a kanalizace a.s.	OVAK/EXT/03	Příloha č.: 4
	Požadavky na provádění stokových sítí a kanalizačních přípojek	Strana/celkem stran: 2/4 Vydání č.: 6

3.3. Systém s odsazením pevných částic, např. AVALIF

- Odvětrání podzemních prostor
- Uzamykatelné vodotěsné poklopy
- Zvedací zařízení (patky + jeřábek)
- V ose čerpadel jeřábová drážka s kladkostrojem- elektrický nebo řetězový
-

3.4. Veškeré armaturní prvky a ostatní

- Potrubí - nerez, plast, litina, $DN_{min} = 65$ mm
- Nožová šoupátka
- Zpětné klapky
- Na výtlačném potrubí osazen manometr
- Na výtlačném potrubí osazena odbočka s ventilem pro vypouštění při opravách

add.4. Požadavky na el. výzbroj rozvaděče

4.1. Dodávka elektrické energie

- Pokud je ČSOV napojená z jednoho zdroje elektrické energie, musí mít havarijní přepad (obtok)
- Pokud má ČSOV automatický záskok elektrické energie z druhého nezávislého zdroje, nemusí mít havarijní přepad (obtok)
- Pokud ČSOV nemá havarijní přepad (obtok), nebo napojení elektrické energie z druhého nezávislého zdroje, musí mít možnost napojení na externí zdroj elektrické energie pro zajištění chodu alespoň jednoho čerpadla.

4.2. Měření

- Spotřeba elektrické energie
- Součtové hodiny (měření chodu jednotlivých čerpadel)
- Indukční průtokoměr v odděleném provedení
- Ostatní

4.3. Režimy ovládání ČSOV

- Ruční
- Místní automat
- Dálkový automat

4.4. Spínání čerpadel

- Spínání čerpadel v automatickém režimu musí být provedeno s automatickým záskokem čerpadel a to i při výpadku frekvenčního měniče (je-li použit)
- Ultrazvukový snímač hladiny
- Vizualizace výšky hladiny
- Tlakový snímač hladiny
- Ponorný spínač hladiny
- **Ponorný spínač hladiny pro H_{min} . a H_{max} . vždy!**
- Deblokace H_{min} . (deblokační tlačítko)

4.5. Ostatní elektro výzbroj

- Zásuvkové okruhy 1x 230V + 1x 3f 400V 32A (jištění 16 A), vybavené proudovými chrániči.
- Frekvenční měnič pro řízení čerpadel
- Temperace venkovního rozvaděče

add.5. Požadavky na přenos dat a ASŘTP

Ostravské vodárny a kanalizace a.s.	OVAK/EXT/03	Příloha č.: 4
	Požadavky na provádění stokových sítí a kanalizačních přípojek	Strana/celkem stran: 3/4 Vydání č.: 6

5.1. Zařízení pro ASŘTP (společnost OVAK a.s. používá systém firmy VAE Controls)

5.2. Způsob přenosu dat

- přenos GPRS nebo vyšší

5.3. Rozsah přenášených dat

- Chod čerpadel
- Porucha čerpadel
- Signalizace chodu frekvenčních měničů
- Porucha frekvenčních měničů
- Hladiny binární
- Hladina analogová
- Okamžitý průtok
- Celkový průtok
- Ztráta napájení (hlavní, ovládací)
- Signalizace nepovoleného vstupu do objektu, rozvaděče
- Případně, osazení kamerového systému na základě posouzení rizik napadení objektu za účelem krádeže, přenos obrazu.
- Ostatní dle individuálních požadavků na danou ČSOV

add.6. Přehled dokladů k odevzdání a převzetí dokončeného díla do užívání a ke kolaudačnímu řízení

- 2x Kompletní stavební dokumentace dle skutečného provedení vč. 1x elektronické formy
- 2x Kompletní technologická dokumentace dle skutečného provedení vč. 1x elektronické formy
- 2x Kompletní elektrodokumentace dle skutečného provedení vč. 1x elektronické formy
- Protokol o určení vnějších vlivů
- Výchozí revizní zpráva elektro
- Výchozí revizní zpráva hromosvodů
- Výchozí revizní zpráva zvedacích zařízení
- 1x Geodetické zaměření vč. elektronické formy
- Katastrální mapa + výpis z katastru nemovitostí
- 1x Zápis o vypořádání pozemků včetně parcelních čísel
- Schválený místní provozní řád jak pro zkušební, tak trvalý provoz vč. elektronické formy
- Záruční listy technologického zařízení
- Zápisy o provedených tlakových zkouškách a zkouškách vodotěsnosti (mokrě jímky, výtlačného řádu)
- Ujištění, nebo prohlášení o shodě na jednotlivé prvky a celou stavbu
- Technická dokumentace technologického zařízení (návodů na obsluhu a údržbu zařízení v českém jazyce)
- Příslušné certifikáty a protokoly
- Náhradní díly od strojního zařízení
- Zápis o odevzdání a převzetí dokončeného díla včetně vypsání záruk na jednotlivá zařízení
- Rozhodnutí o schválení PŘ
- Kolaudační rozhodnutí

Ostravské vodárny a kanalizace a.s.	OVAK/EXT/03	Příloha č.: 4
	Požadavky na provádění stokových sítí a kanalizačních přípojek	Strana/celkem stran: 4/4 Vydání č.: 6

V rámci přípravy projektové dokumentace budou nevyhovující podmínky vyškrtnuty a případně nahrazeny novými požadavky.

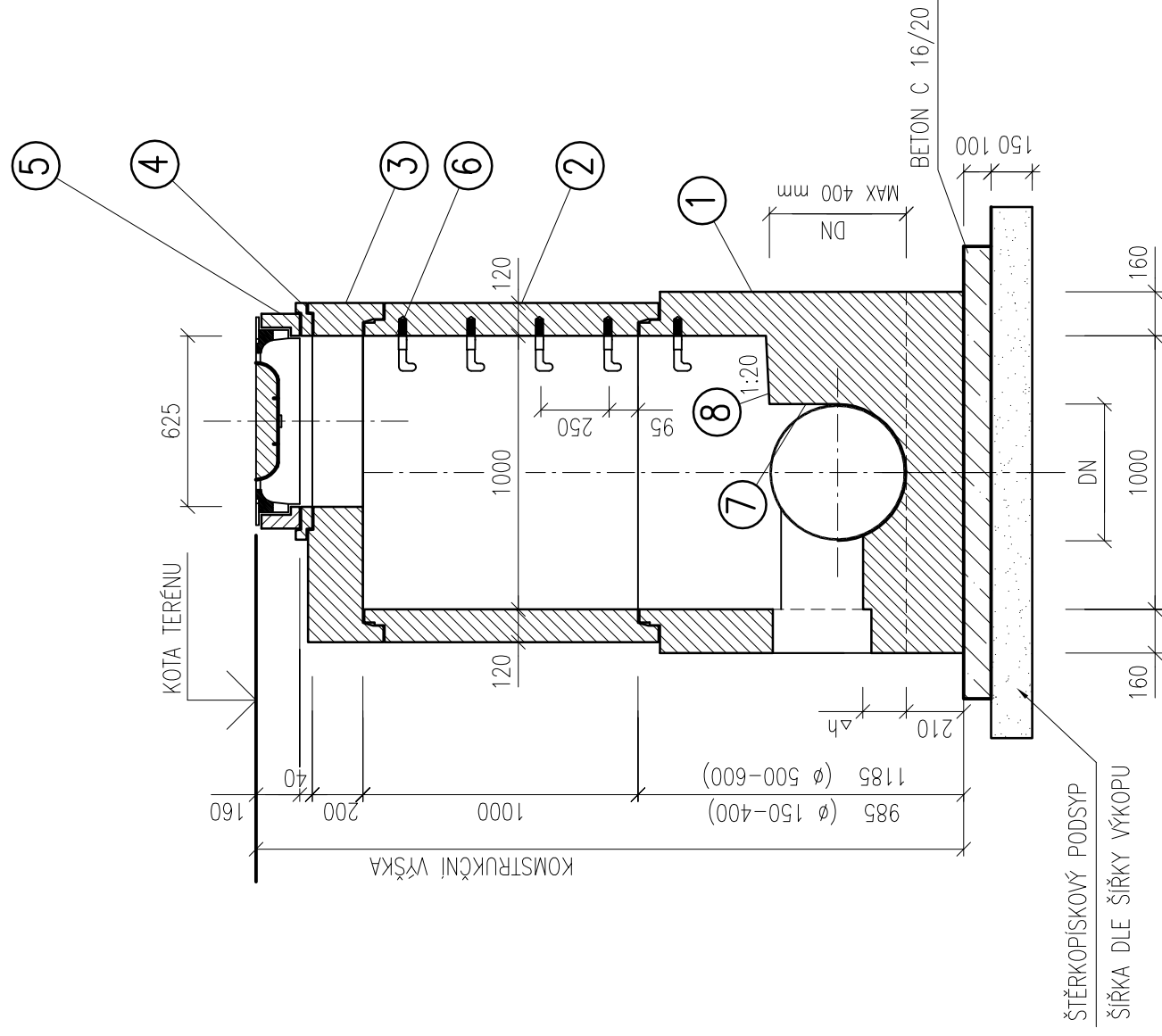
V Ostravě dne:

Za OVAK a.s.

Za projekční organizaci:

REVIZNÍ PREFABRIKOVANÁ ŠACHTA DN 1000 – TL STĚNY 120 mm PRO POTRUBÍ DN 150 – 600

MĚŘÍTKO 1:25



LEGENDA

- ① ŠACHTOVÉ DNO
- ② ŠACHTOVÁ SKRUŽ
- ③ PŘECHODOVÁ DESKA
- ④ VYROVNAVACÍ PRSTENCE
- ⑤ ŠACHTOVÝ POKLOP BEGU

SU-M 1000x (DLE Ø VÝTOKU)

SR-M 1000x1000, SR-M 1000x500, SR-M 1000x250

AP-M 1000x625x200

AR-V 625x40, AR-V 625x60, AR-V 625x80, AR-V 625x100

v komunikaci: D 400 poklop těžký, rámm BEGU-R-1 EN 124, víko DIN 19584-2 nebo 3

v nezpevněných plochách: D125 poklop lehký, rámm DIN 4271 B125 EN 124, víko DIN 4271 B125

vždy s odvětráním

v odvodněných případech: poklopy s odvětráním-těžké BEGU B-1 D400 nebo BEGU b-1-T D400

lehké: rámm DIN 4271 B125 EN124

víko DIN 19596 B125

- ⑥ STUPADLO

- ⑦ ŽLAB (KYNETA)

- ⑧ NÁSTUPNICE

OCELOVÉ JÁDRO S POLYETYLENOVÝM POVLAKEM

KAMENINOVÝ PŮLŽÁBEK 0.5 x DIMENZE VTOKU

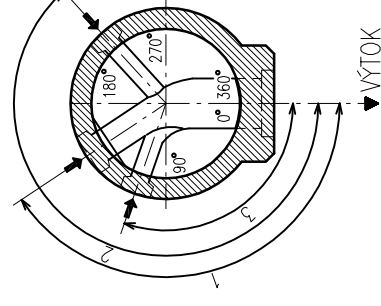
KAMENINA NEBO ČEDIČ V PROTISKLUZOVÉM PROVEDENÍ

- Δh ... VÝŠKOVÝ ROZDÍL
DNA VÝTOKU A VTOKU

1 ... HLAVNÍ PŘÍVOD –
NEJVĚTŠÍ PRŮMĚR
(ZESÍLENÁ STĚNA)

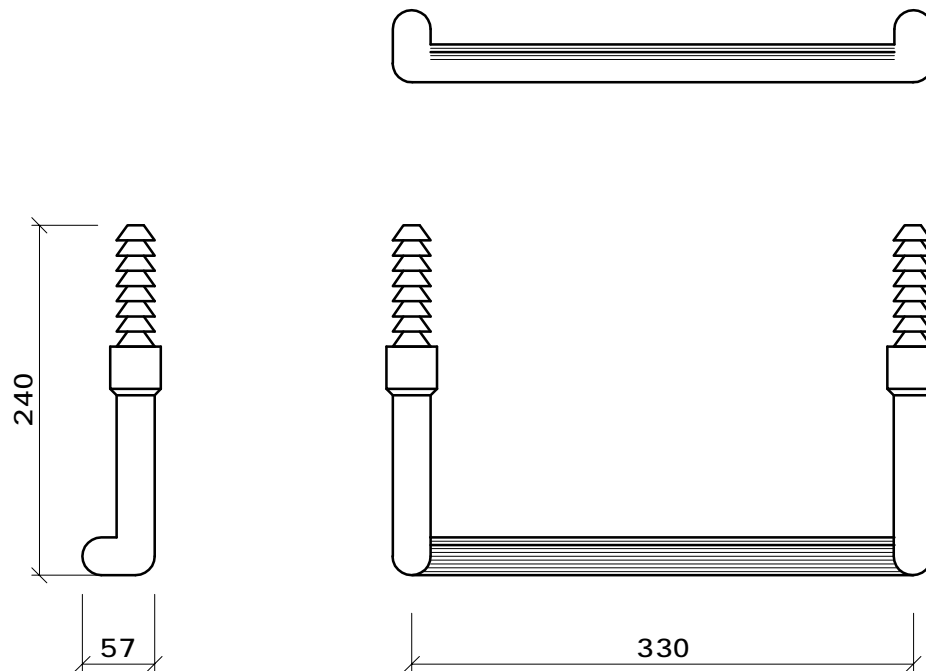
2 ... 2. PŘÍVOD

3 ... 1. PŘÍVOD



STUPADLO S POLYETHYLENOVÝM POVRCHEM

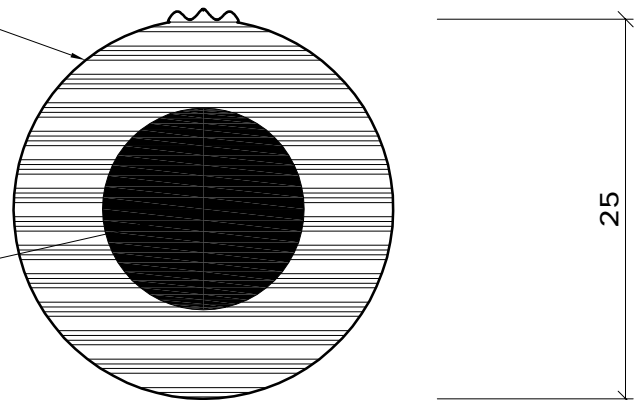
MĚŘÍTKO 1:5



MĚŘÍTKO 1:1

POLYETHYLEN – PROFIL

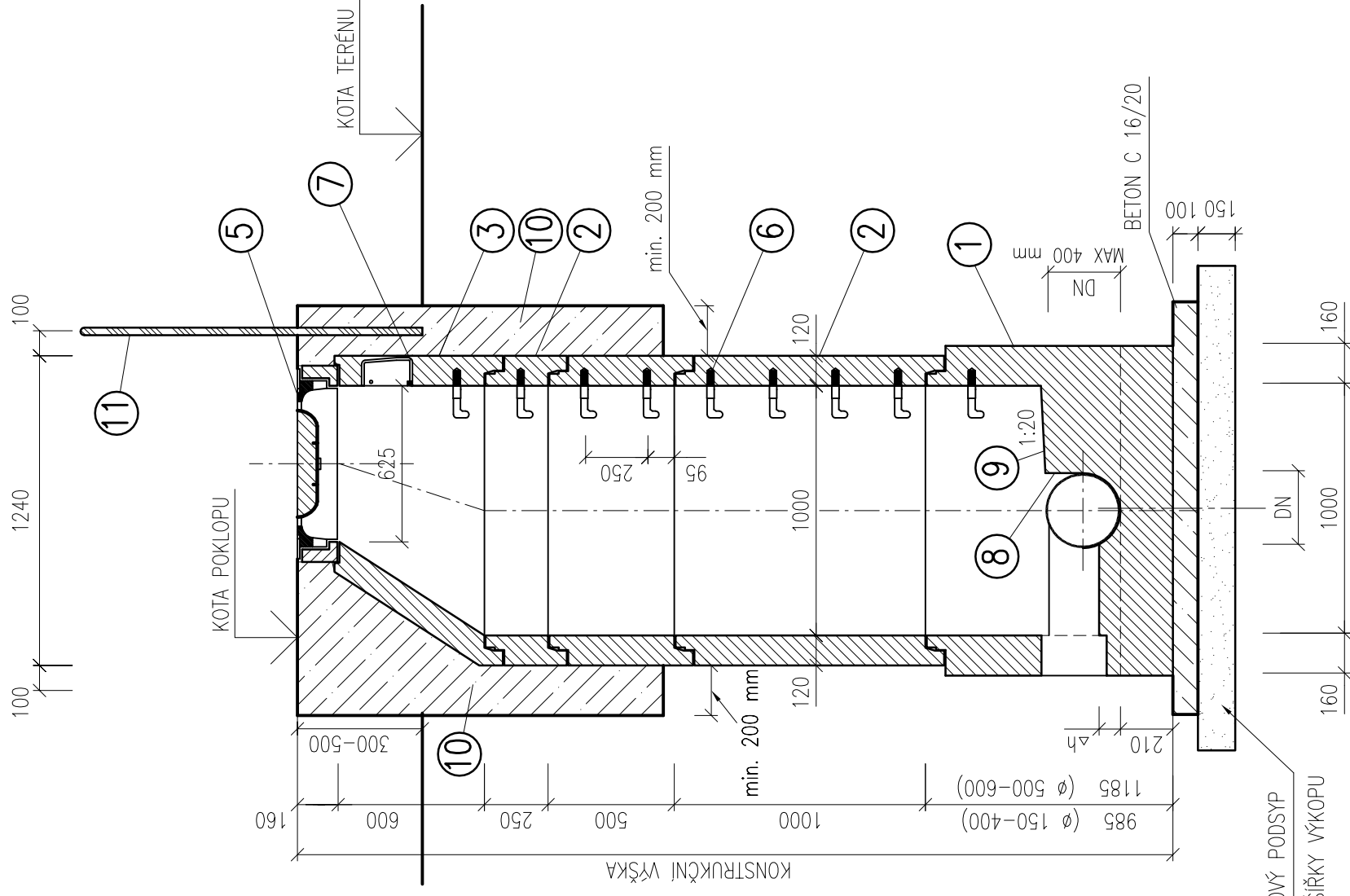
OCEL, HLINÍK NEBO CrNi TYČ $\varnothing 16$



REVIZNÍ ŠACHTA V EXTRAVILÁNU PRO POTRUBÍ DN 150 – 600

MĚŘÍTKO 1:25

MĚŘÍTKO 1:25



LEGENDA

- | | |
|----------------------------------|--|
| ① ŠACHTOVÉ DNO | SU-M 1000x ... (DLE Ø VÝTOKU) |
| ② ŠACHTOVÁ SKRUŽ | SR-M 1000x1000, SR-M 1000x500, SR-M 1000x250 |
| ③ PŘECHODOVÁ SKRUŽ | SH-M 1000/625x670 PS + K |
| ④ VYROVNÁVACÍ PRSTENCE | AR-V 625x40, AR-V 625x60, AR-V 625x80, AR-V 625x100 |
| ⑤ ŠACHTOVÝ POKLOP BEGU | v nezapevněných plochách: D125 poklop lehký, rám DIN 4271 B125 EN 124, víko DIN 4271 B125
vždy s odvětráním |
| ⑥ STUPADLO | v odůvodněných případech: poklopy s odvětráním-těžké BEGU B-1 D400 nebo BEGU b-1-T D400
lehké: rám DIN 4271 B125 EN124
víko DIN 19596 B125 |
| ⑦ KAPSOVÉ STUPADLO | OCELOVÉ JÁDRO S POLYETYLENOVÝM POVLAKEM |
| ⑧ ŽLAB (KYNETA) | OPATŘENÉ ASFALTOVÝM NÁTĚREM |
| ⑨ NÁSTUPNICE | KAMENINOVÝ PŮLŽÁBEK 0.5 x DIMENZE VTOKU |
| ⑩ OBETONOVÁNÍ VSTUPNÍHO KOMÍNU | KAMENINA NEBO ČEDIČ V PROTISKLUZOVÉM PROVEDENÍ |
| ⑪ OCELOVÁ TRUBKA 51x3, DL. 2.0 m | OBETONOVÁNÍ VSTUPNÍHO KOMÍNU – BETON VÝPLŇOVÝ C 12/15 |

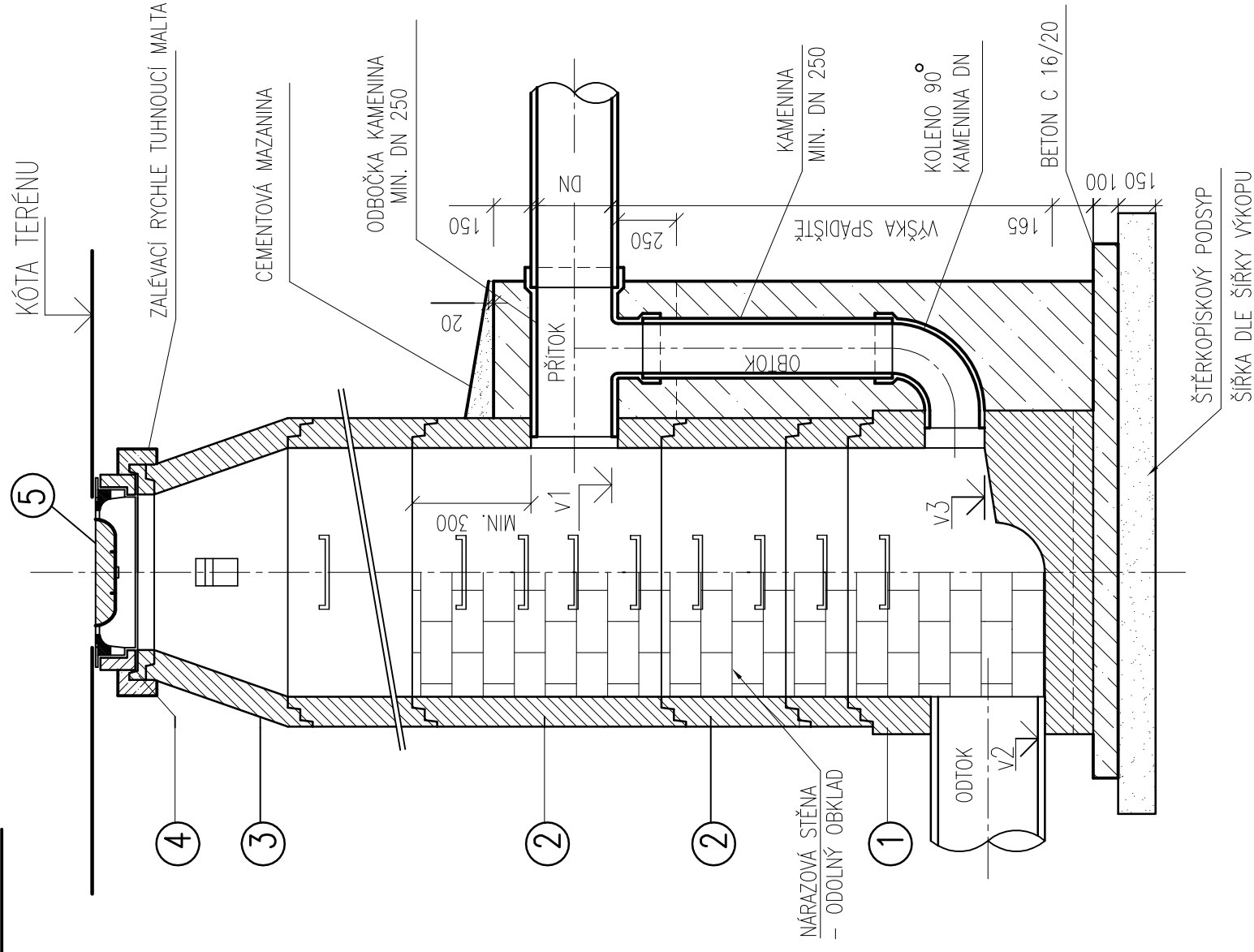
ŠTĚRKOPÍSKOVÝ PODSYP
ŠÍŘKA DLE ŠÍŘKY VÝKOPU

SPÁDĚŠŤOVÁ ŠACHTA – PROFIL DO DN 600

VÝŠKA SPÁDĚŠŤE 4 m PRO POTRUBÍ DN 250 – 400, 3 m PRO POTRUBÍ DN 450 – 600

ŘEZ A – A

MĚŘÍTKO 1:25



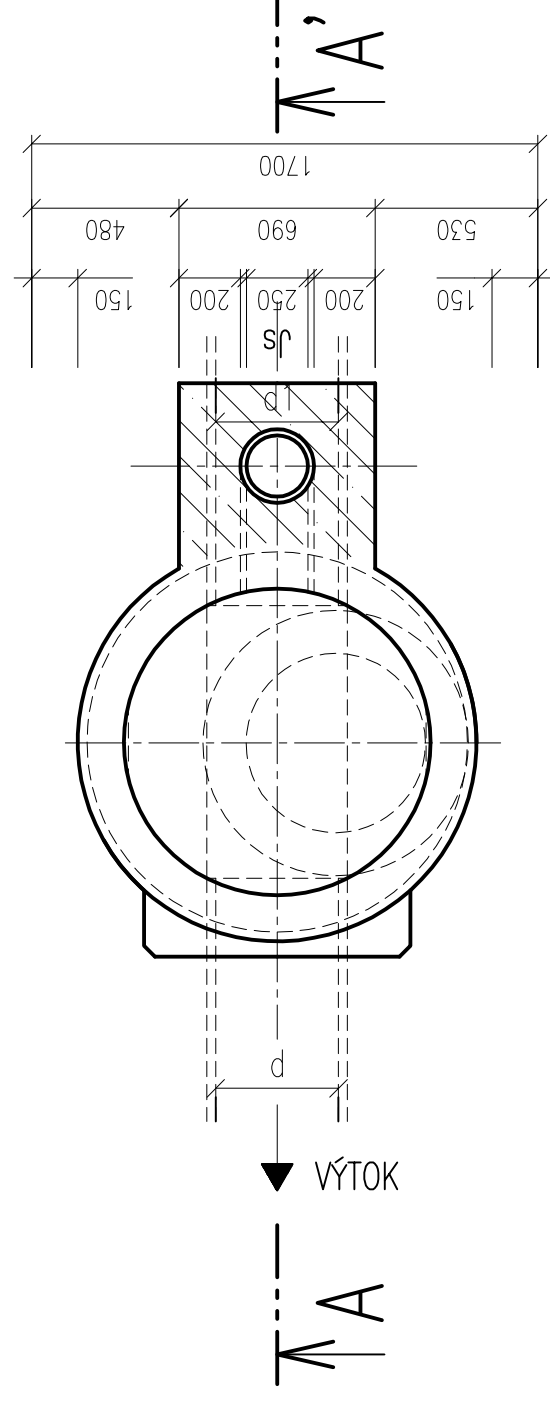
LEGENDA

- SPÁDĚŠŤ JE OBETONOVÁNO BETONEM C 16/20
- KOLENO 90° KAMENINA MIN. DN 250
- ROVNÉ TROUBY KAMENINA MIN. DN 250, DL. 1000 mm
- ODOČKY PRAVOÚHLÉ JEDNODUCHÉ KAMENINA
- STĚNY BETONOVÝCH DÍLCŮ, KTERÉ TVOŘÍ NÁRAZOVOU STĚNU, JSOU VYLOŽENY ODOLNÝMI SEGMENTY (ČEDIČOVÝMI, ŽULOVÝMI A POD.) OD 120 PO 180 ° OBVODU

- ① ŠACHTOVÉ DNO SU-M 1000x ... (DLE Ø VÝTOKU)
- ② ŠACHTOVÁ SKRUŽ SR-M 1000x1000, SR-M 1000x500, SR-M 1000x250
- ③ PŘECHODOVÁ SKRUŽ, (PŘECHODOVÁ DESKA) SH-M 1000/625x670 PS + K, (AP-M 1000x625x200)
- ④ VYROVNÁVACÍ PRSTENCE AR-V 625x40, AR-V 625x60, AR-V 625x80, AR-V 625x100
- ⑤ ŠACHTOVÝ POKLOP BEGU v komunikaci: D 400 poklop těžký, rámm BEGU-R-1 EN 124, víko DIN 19584-2 nebo 3 v nepevných plochách: D125 poklop lehký, rámm DIN 4271 B125 EN 124, víko DIN 4271 B125 vždy s odvětráním

- v1 KÓTA PŘÍTOKU
v2 KÓTA ODTOKU
v3 KÓTA OBTOKU

v odvětrávacích případech: poklopy s odvětráním-těžké BEGU B-1 D400 nebo BEGU b-1-T D400
lehké: rámm DIN 4271 B125 EN124
víko DIN 19596 B125



VZOROVÁ KANALIZAČNÍ PŘÍPOJKA napojení pomocí navrtávky

Napojení v kombinaci s B kroužkem k vytvoření odbočky po navrtání kameninového potrubí
min. DN 300 pro odbočku DN 150, min. DN 400 pro odbočku DN 200

KONSTRUKCE VOZOVKY
DLE SITUACE

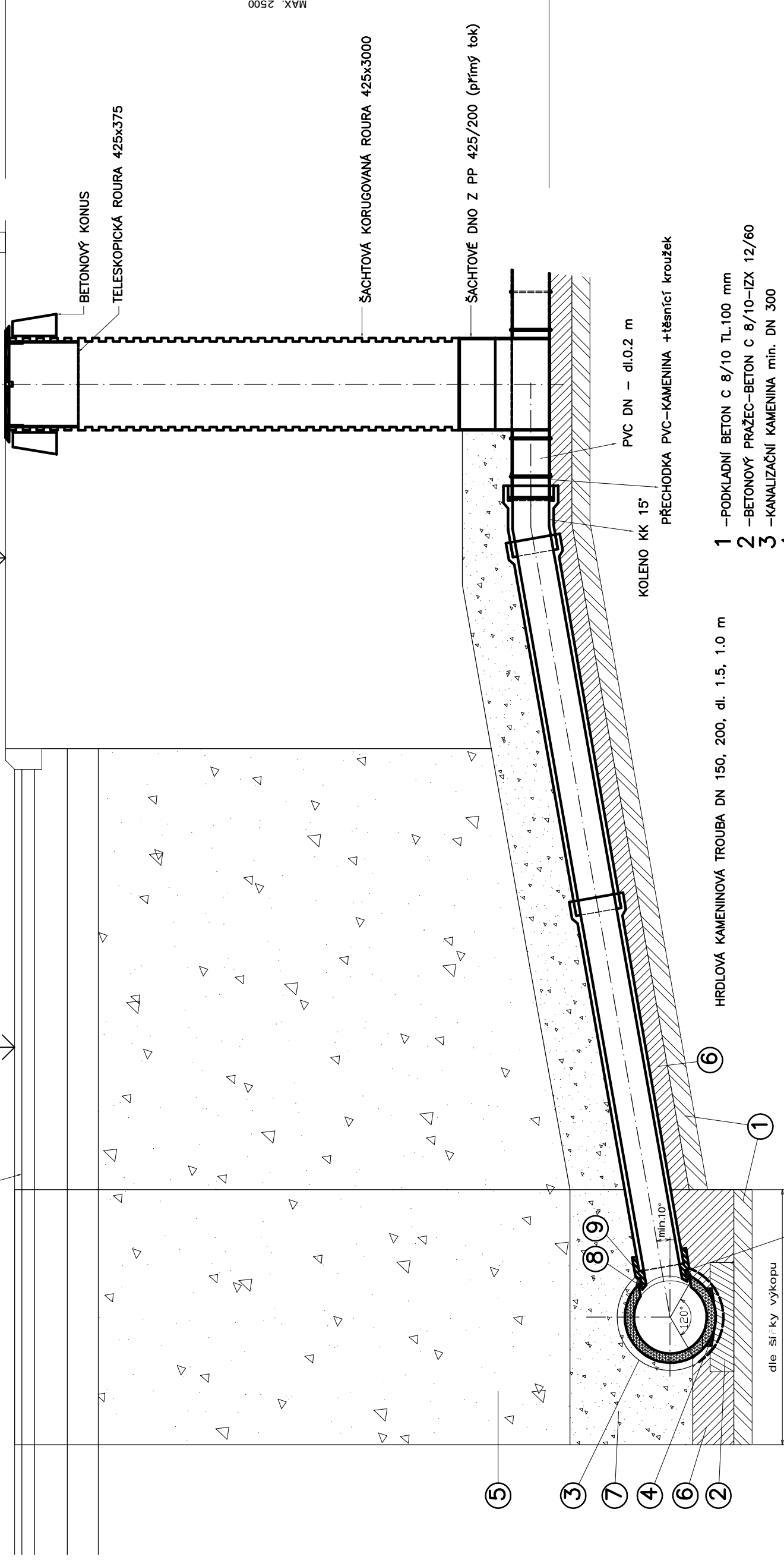
MĚŘÍTKO 1:25

KOTA VOZOVKY

KOTA TERÉNU

LITINOVÝ POKLOP 425

OPLOČENÍ SOUKROMÉHO POZEMKU



- 1 - PODKLADNÍ BETON C 8/10 TL.100 mm
- 2 - BETONOVÝ PRAŽEC-BETON C 8/10-IZX 12/60
- 3 - KANALIZAČNÍ KAMENINA min. DN 300
- 4 - BETONOVÉ KLINY
- 5 - ZHUTNĚNÝ ZÁSYP TRÍDĚNÝM KAMENIVEM 16-32 mm
- 6 - PROSTÝ BETON C 8/10
- 7 - ZHUTNĚNÝ ZÁSYP- NESOUDRŽNOU ZEMINOU
ŠTĚRK TR. G1, G2
- 8 - B KROUŽEK
- 9 - TVAROVKA PRO NAPOJENÍ

HRDLOVÁ KAMENINOVÁ TROUBA DN 150, 200, dl. 1.5, 1.0 m

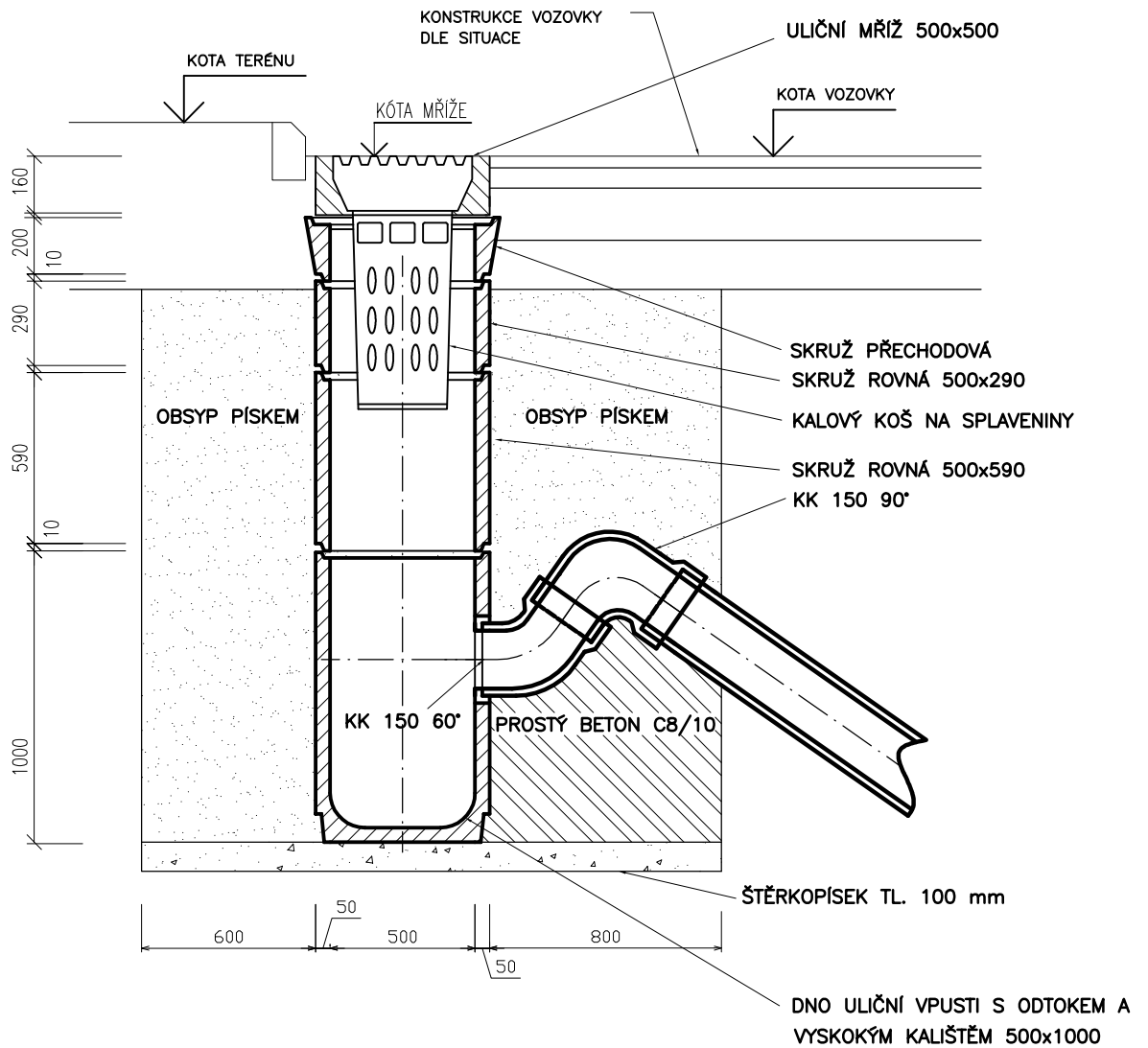
JÁDROVÁ NAVRTÁVKA DO HORNÍ 1/2 POTRUBÍ +
NAPOJENÍ V KOMBINACI S "B" KROUŽKEM
KAMENINOVÁ ODBOČKA ŠIKMÁ -45°,90
JÁDROVÁ NAVRTÁVKA + SEDLO 45°,90

dle šířky výkopu

MAX. 2500

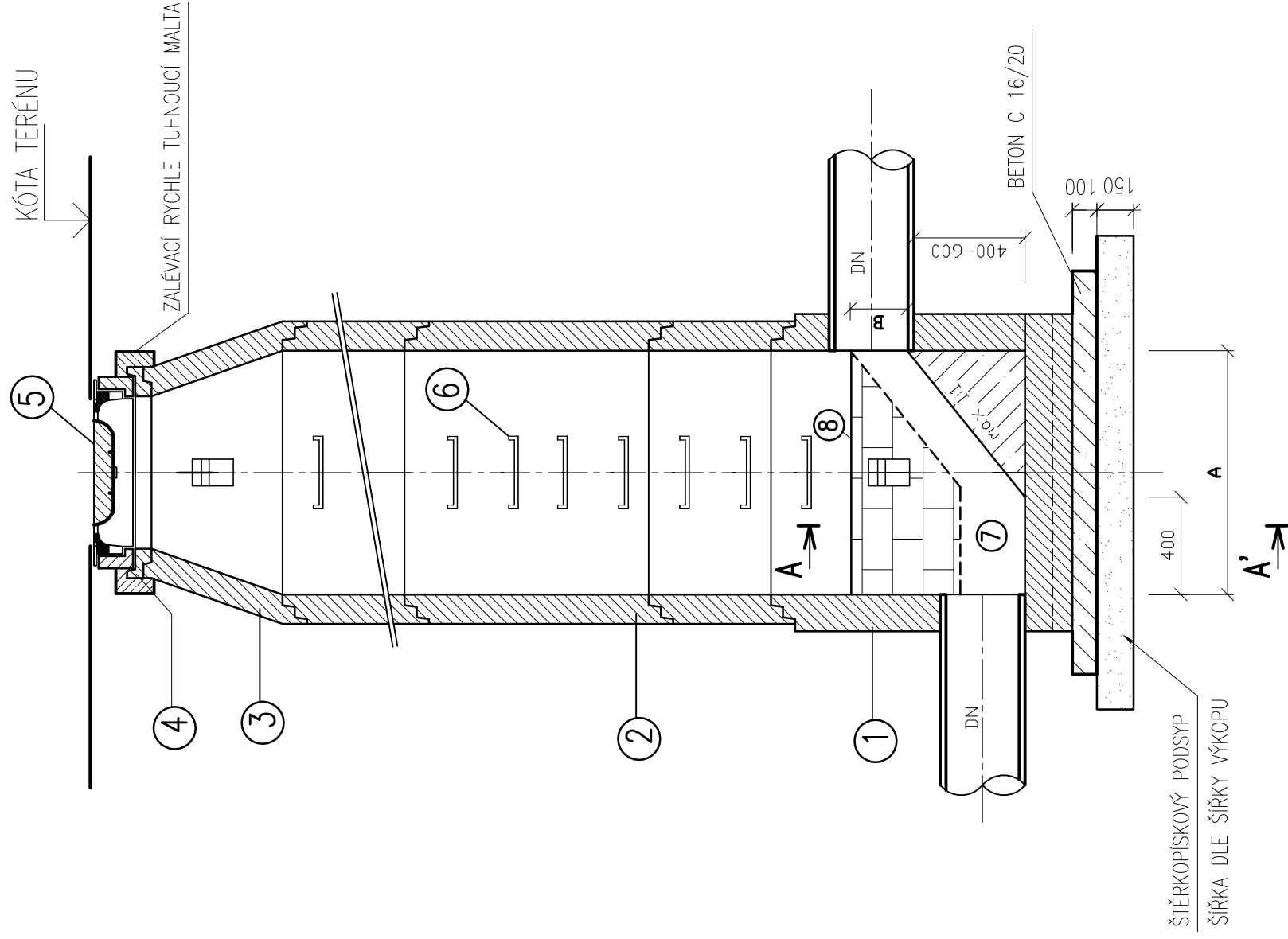
ULIČNÍ VPUST

MĚŘITKO 1:25



SKLUZOVÁ ŠACHTA

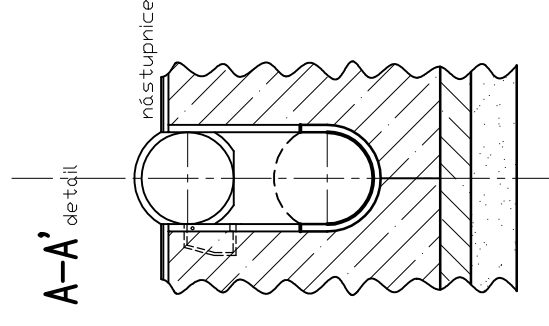
MĚŘÍTKO 1:25



LEGENDA

- ① ŠACHTOVÉ DNO SU-M 1000x ... (DLE Ø VÝTOKU)
- ② ŠACHTOVÁ SKRUŽ SR-M 1000x1000, SR-M 1000x500, SR-M 1000x250
- ③ PŘECHODOVÁ SKRUŽ, (PŘECHODOVÁ DESKA) SH-M 1000/625x670 PS + K, (AP-M 1000x625x200)
- ④ VYROVNÁVACÍ PRSTENCE AR-V 625x40, AR-V 625x60, AR-V 625x80, AR-V 625x100
- ⑤ ŠACHTOVÝ POKLOP BEGU v komunikaci: D 400 poklop těžký, rámm BEGU-R-1 EN 124, víko DIN 19584-2 nebo 3 v nezpevněných plochách: D125 poklop lehký, rámm DIN 4271 B125 EN 124, víko DIN 4271 B125 vždy s odvětráním
- ⑥ STUPADLO v odůvodněných případech: poklupy s odvětráním-těžké BEGU B-1 D400 nebo BEGU b-1-T D400 lehké: rámm DIN 4271 B125 EN124 víko DIN 19596 B125
- ⑦ ŽLAB (KYNĚTA) OCELOVÉ JÁDRO S POLYETYLENOVÝM POVLAKEM
- ⑧ NÁSTUPNICE KAMENINA NEBO ČEDIČ V PROTISKLUZOVÉM PROVEDENÍ

Rozměrová tabulka		
DN	A	B
150-400	1000	DN
500-600	1200	400
800-1000	1500	1/2DN+200
>1000	indiv.návrh	indiv.návrh



ŠTĚRKOPÍSKOVÝ PODSYP
ŠÍŘKA DLE ŠÍŘKY VÝKOPU