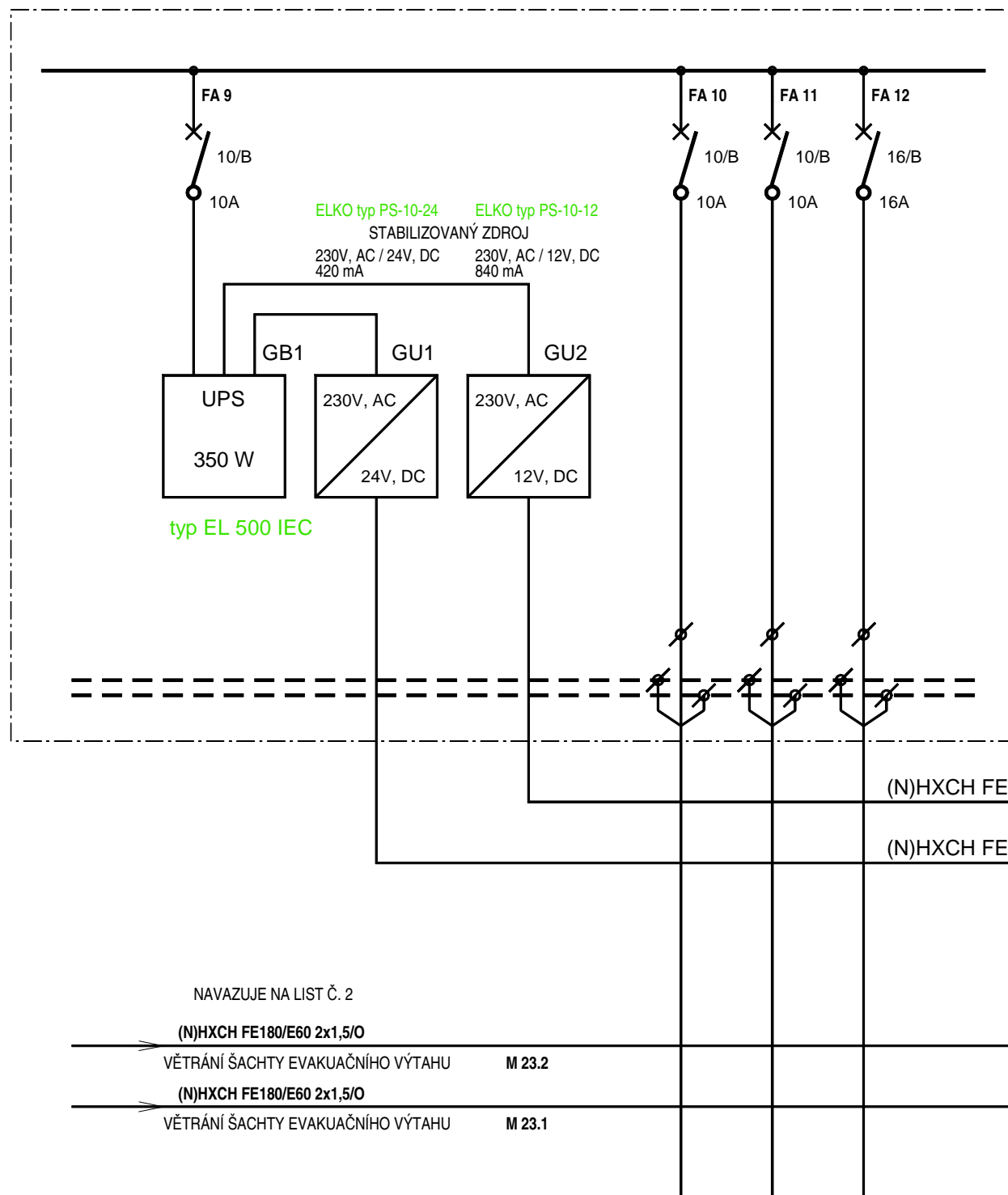


ROZVÁDĚČ HRN



NAVAZUJE NA LIST Č. 2

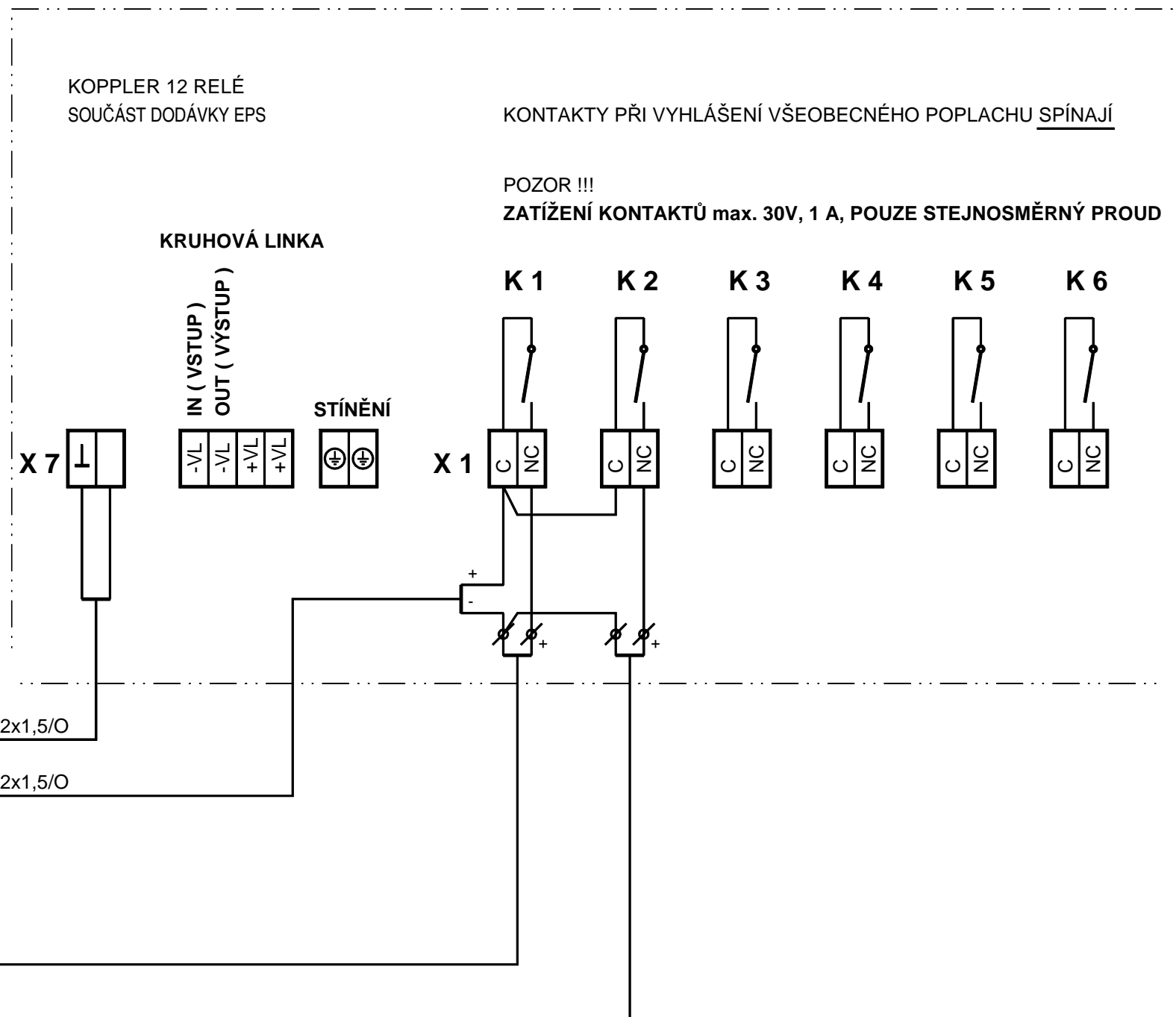
(N)HXCH FE180/E60 2x1,5/O

VĚTRÁNÍ ŠACHTY EVAKUAČNÍHO VÝTAHU M 23.2

(N)HXCH FE180/E60 2x1,5/O

VĚTRÁNÍ ŠACHTY EVAKUAČNÍHO VÝTAHU M 23.1

EPS-K1



KOPPLER 12 RELÉ
SOUČÁST DODÁVKY EPS

KONTAKTY PŘI VYHLÁŠENÍ VŠEOBECNÉHO POPLACHU SPÍNÁJÍ

POZOR !!!
ZATÍŽENÍ KONTAKTŮ max. 30V, 1 A, POUZE STEJNOSMĚRNÝ PROUD

KRUHOVÁ LINKA

IN (VSTUP)
OUT (VÝSTUP)

STÍNĚNÍ

X 7

X 1

K 1

K 2

K 3

K 4

K 5

K 6

(N)HXCH FE180/E60 2x1,5/O

(N)HXCH FE180/E60 2x1,5/O

HR	OBVOD Č.					REZERVA	REZERVA	REZERVA	
	Pi (kW)								

<p>Dostojevského 6 702 00 OSTRAVA Tel: 596 121 023, 596 121 112</p>	VYPRACOVAL	KONTROLOVAL	DATUM 08/2013
	SKLENIČKA <i>Sklenka</i>	ING. POLOCH <i>Poloch</i>	
	NÁZEV	ROZVÁDĚČ HRN + RDA - LIST Č. 3	
			ČÍSLO VÝKRESU EL 1.01-02.14